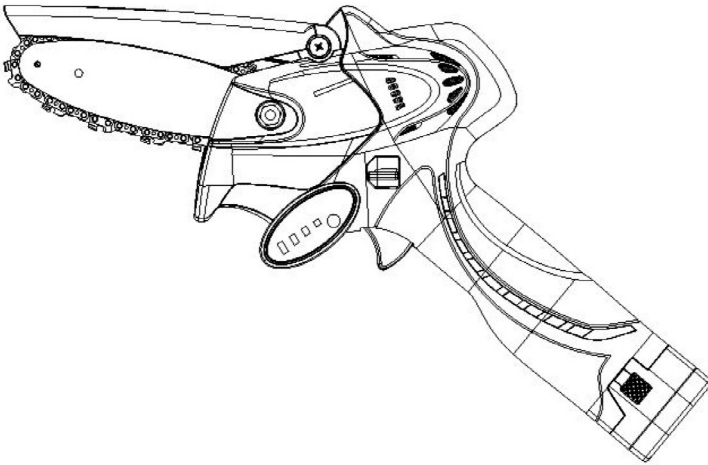




work it **SAW**
by ausonia



Przenośna piła łańcuchowa

Portable Chain Saw

Instrukcja obsługi – Model 31705

User's manual – Model 31705

Spis treści / Content

OSTRZEŻENIE / WARNING.....	2
● DANE TECHNICZNE / TECHNICAL SPECIFICATIONS	2
● SYMBOLE / SYMBOLS	3
● CZĘŚCI DOŁĄCZONE / ATTACHED PARTS.....	4
● ŚRODKI OSTROŻNOŚCI / SAFETY PRECAUTIONS	5
• Stosowanie zgodne z przeznaczeniem / Intended use.....	5
• Wymagania dotyczące użytkownika / Requirements concerning the User.....	5
• Odzież i wyposażenie / Clothing and Equipment.....	6
● MIEJSCE PRACY I OTOCZENIE / WORK AREA AND SURROUNDINGS.....	8
• Piła łańcuchowa / Chain saw	8
• Bezpieczne warunki pracy z piłą łańcuchową / Safe Conditions of Chain saw....	9
• Bezpieczne warunki pracy z prowadnicą / Safe condition of Guide Bar.....	9
• Bezpieczne warunki pracy z łańcuchem piły / Safe condition of saw chain....	10
● PRACA / WORKING	11
• Piłowanie / Sawing.....	11
• Okrzesywanie / Limbing.....	12
• Ścinanie / Felling.....	12
● SIŁY REAKTYWNE / REACTIVE FORCES.....	14
• Odrzut / Kickback	14
• Wciąganie / Pull-in	15
• Odpychanie / pushback	15
● CZYSZCZENIE, KONSERWACJA I NAPRAWY / CLEANING, MAINTENANCE AND REPAIRS.....	16
● PRZYGOTOWANIE PIŁY DO PRACY / PREPARING THE SAW FOR OPERATION...17	
● MONTAŻ PIŁY / ASSEMBLING THE SAW.....	18
• Montaż prowadnicy i łańcucha / Mounting the Bar and Chain.....	18
• Demontaż prowadnicy i łańcucha / Removing the bar and chain.....	20
• Napinanie łańcucha piły / Tensioning the Saw Chain	20
• Smarowanie olejem łańcucha / Filling Up with Chain Oil.....	21
● KONTROLA PIŁY ŁAŃCUCHOWEJ / TESTING THE CHAIN SAW	22
• Kontrola koła łańcuchowego / Checking the Chain Sprocket.....	22
• Kontrola prowadnicy / Checking the Guide Bar	22
• Kontrola smarowania łańcucha / Checking Chain Lubrication.....	23
• Kontrola uruchamiania / Checking Starting.....	23
● OBSŁUGA PIŁY ŁAŃCUCHOWEJ / OPERATING THE CHAIN SAW.....	24
● CZYSZCZENIE / CLEANING.....	27
● KONSERWACJA / MAINTENANCE.....	27
● OGÓLNE OSTRZEŻENIA DOTYCZĄCE BEZPIECZEŃSTWA ELEKTRONARZĘDZI / GENERAL POWER TOOL SAFETY WARNINGS.....	29
● PRZYCZYNY I ZAPOBIEGANIE ODRZUTOWI OPERATORA / CAUSES AND OPERATOR PREVENTION OF KICKBACK.....	34



Należy uważnie przeczytać wszystkie ostrzeżenia i instrukcje dotyczące bezpieczeństwa. Niezastosowanie się do tych ostrzeżeń i instrukcji może spowodować porażenie prądem, pożar lub inne poważne obrażenia.

Please read all safety warnings and instructions carefully. Failure to follow these warnings and instructions may result in electric shock, fire or other serious injury.

Należy zachować wszystkie ostrzeżenia i instrukcje do wykorzystania w przyszłości.
Please keep all warnings and instructions for future reference.

Ochrona środowiska / Environmental protection



Należy ściśle przestrzegać praw i przepisów dotyczących utylizacji odpadów obowiązujących w danym kraju. Urządzenia elektryczne i elektroniczne nie mogą być wyrzucane z odpadami domowymi.

Please strictly abide by the laws and regulations of relevant countries on waste disposal. Electrical and electronic supplies cannot be disposed of in the way of household refuse.



Urządzenie, akcesoria i opakowanie należy przeznaczyć do recyklingu. Zabrania się wyrzucania złomowanego urządzenia.

The device, accessories and packaging should be recyclable. It is forbidden to discard scrapped machinery device.

● Specyfikacje techniczne / Technical Specifications

Specyfikacje techniczne / Electric information	
Model / Model	31705
Napięcie znamionowe / Rate Voltage	16,8 V
Akumulator / Battery	2,6 Ah
Moc znamionowa / Rate Power	298 W
Czas pracy akumulatora (w zależności od częstotliwości, intensywności użytkowania i średnicy cięcia) Operating duration battery (based on frequency, intensity of use and cuts diameters)	Akumulator 16,8 V – 2.6 Ah = ok. 60/70 cięć – ø 6 cm 16.8 V – 2.6 Ah Battery = about 60/70 cuts – ø 6 cm
Przełącznik / Switch	Elektroniczna bezstopniowa regulacja prędkości / Electronics stepless speed regulation
Prędkość łańcucha / Chain Speed	6 m/s
Średnica cięcia / Cutting Capacity	Maks. 8 cm
Prowadnica tnąca / Cutting guide	10 cm
Łańcuch piły / Saw Chain	1/4" (6,35) – 1,1 mm
Zęby napędowe / Driving Teeth	28
Koło łańcuchowe / Chain Sprocket	6
Smarowanie łańcucha / Chain lubrication	Samoregulująca pompa oleju / Self regulating oil pump
Waga całkowita / Total weight	1200 g
Waga akumulatora / Battery weight	225 g
Hałas / Lwa	80 db

● Przegląd produktu / Product Overview

Ten symbol wskazuje na zagrożenia, które mogą prowadzić do poważnych obrażeń lub śmierci.

Wskazane środki mogą zapobiec poważnym obrażeniom lub śmierci.

Wskazane środki pozwalają uniknąć szkód materialnych.

This symbol indicates dangers that can cause serious injuries or death.

The measures indicated can avoid serious injuries or death.

The measures indicated can avoid damage to property.



Należy przeczytać instrukcję obsługi, zrozumieć jej treść i stosować się do niej.

Read, understand and comply with the guide of operating instructions.



Nie wystawiać na działanie deszczu.

Do not expose to the rain.



W przypadku uszkodzenia lub przecięcia przewodu należy odłączyć urządzenie od zasilania.

Unplug it from tool in case of wire damage or cutting.



Ostrzeżenie / niebezpieczeństwo.
Warning / danger.



Nosić okulary ochronne.
Wear Safety goggles.



Nosić odzież ochronną.
Wear protective clothing.



Nosić nauszniki.
Wear ear muffs.



Obuwie ochronne.
Antiskid shoes.



Ten symbol wskazuje kierunek obrotu łańcucha.

This symbol shows the direction of rotation of the chain.



Ten symbol oznacza zbiornik oleju do łańcucha.

This symbol marks the chain oil tank.



Nie wyrzucać urządzenia razem z odpadami domowymi.

Do not dispose of the product with your household waste.



Przestrzegać wskazówek bezpieczeństwa dotyczących odrzutu i podjąć niezbędne środki ostrożności.

Observe safety notices on kickback and take the necessary precautions.



Chronić akumulator przed ciepłem i ogniem.

Protect battery from heat and fire.



Chronić akumulator przed deszczem i wilgocią – nie zanurzać go w płynach.

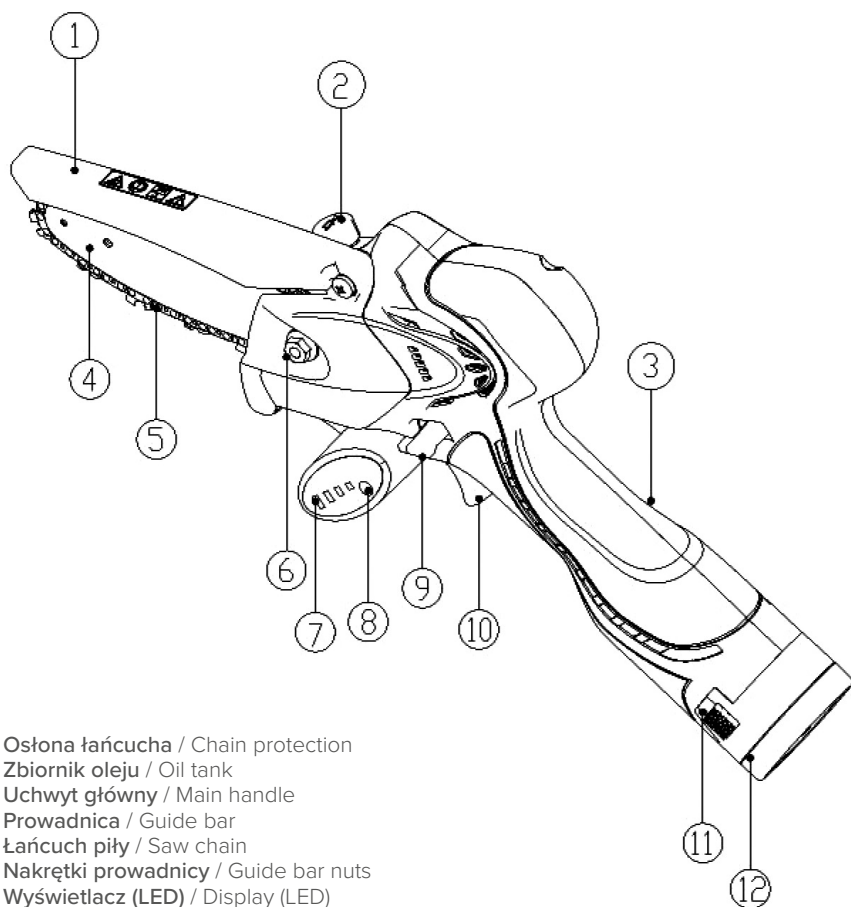
Protect the battery from rain and damp – do not immerse it in fluids.



Pięć łańcuchową należy trzymać oburącz.

Keep the chain saw with both hands.

● Elementy



1. Osłona łańcucha / Chain protection
2. Zbiornik oleju / Oil tank
3. Uchwyt główny / Main handle
4. Prowadnica / Guide bar
5. Łańcuch piły / Saw chain
6. Nakrętki prowadnicy / Guide bar nuts
7. Wyświetlacz (LED) / Display (LED)
8. Przycisk zasilania / Power button
9. Przycisk bezpieczeństwa / Safety trigger
10. Spust / Trigger
11. Przycisk zwalnający akumulator / Battery button
12. Akumulator / Battery

● Środki ostrożności / Safety Precautions

Piła łańcuchowa jest przeznaczona do cięcia drewna, okrzesywania i ścinania drzew o małej średnicy oraz pielęgnacji drzew ogrodowych.

The chain saw is designed for cutting wood, limbing and felling small diameter trees and maintaining garden trees.

● Stosowanie zgodne z przeznaczeniem / Intended use

1. **Akumulatory i ładowarki niezatwierdzone przez producenta do użytku z piłą mogą spowodować pożar lub wybuch. Może to skutkować poważnymi lub śmiertelnymi obrażeniami ciała oraz uszkodzonymi materiałami.**

Batteries and chargers not explicitly approved for the saw by manufacturer may cause a fire or explosion. This can result in serious or fatal injuries and damage to property.

2. **Używanie piły, akumulatora lub ładowarki do celów, do których nie zostały one przeznaczone, może spowodować poważne lub śmiertelne obrażenia oraz szkody materialne.**

Using the saw, battery or the charger for purposes for which they were not designed may result in serious or fatal injuries and damage to property may occur.

Należy zapoznać się z instrukcją obsługi znajdującą się wewnątrz opakowania.

Please check the user's Manual inside the package of battery accessories.

● Wymagania dotyczące użytkownika / Requirements concerning the User



Ostrzeżenie! Użytkownicy, którzy nie zapoznali się z instrukcją, nie są świadomi i nie mogą ocenić zagrożeń związanych z piłą łańcuchową, akumulatorem i ładowarką. Użytkownik lub osoby postronne mogą odnieść poważne obrażenia lub ponieść śmierć. Należy przeczytać instrukcję obsługi, zrozumieć jej treść i przechowywać ją w bezpiecznym miejscu.

Warning! Users who have not received instruction are not aware of and cannot assess the dangers of the chain saw, the battery and the charger. The user or other people may be seriously injured or killed. Read the Instruction Manual, make sure you have understood it and keep it in a safe place for reference. Read the Instruction Manual, make sure you have understood it and keep it in a safe place for reference.

Należy upewnić się, że użytkownik spełnia następujące wymagania:

Make sure that the user fulfills the following requirements:

1. **Użytkownik jest fizycznie, motorycznie i psychicznie zdolny do obsługi piły łańcuchowej, akumulatora i ładowarki oraz do pracy z nimi. Jeśli użytkownik jest w stanie obsługiwać urządzenie, ale ma ograniczenia fizyczne, motoryczne lub umysłowe, może pracować z urządzeniem wyłącznie pod nadzorem lub po otrzymaniu instrukcji od osoby odpowiedzialnej.**

The user is physically, sensorially and mentally able to operate the chain saw, the battery and the charger and to work with them. If the user is able to operate the equipment but has physical, sensory or mental restrictions, the user may only work with the equipment under the supervision of or after receiving instruction from a responsible person.

2. **Urządzenie może być obsługiwane wyłącznie przez osoby pełnoletnie.**

The user is an adult.

3. **Przed pierwszym uruchomieniem piły łańcuchowej i użyciem ładowarki użytkownik został przeszkolony przez lokalnego sprzedawcę lub innego specjalistę.**
The user has received instruction from a local servicing dealer or other expert before operating the chain saw for the first time and before using the charger.
4. **Użytkownik nie jest pod wpływem alkoholu, leków lub narkotyków.**
The user is not under the influence of alcohol, medicines or drugs.

Jeśli użytkownik obsługuje piłę łańcuchową po raz pierwszy: powinien przećwiczyć przecinanie okrągłych kłód na konarze pilarskim lub kozłach.

W razie jakichkolwiek wątpliwości: Skontaktować się z lokalnym serwisem.

If the user is operating a chain saw for the first time: Practice sawing round logs on a saw horse or trestle.

If in any doubt: Contact a local servicing dealer.

● **Odzież i wyposażenie / Clothing and Equipment**

1. **Długie włosy i elementy odzieży mogą zostać wciągnięte przez piłę łańcuchową podczas pracy. Użytkownik może doznać poważnych obrażeń. Długie włosy należy związać z tyłu i ułożyć tak, aby nie mogły zostać wciągnięte przez piłę łańcuchową.**
Long hair may be pulled into the chain saw while working. The user may be seriously injured. Tie back long hair and confine it so that it cannot be pulled into the chain saw.
2. **Podczas pracy przedmioty mogą zostać wyrzucone w powietrze z dużą prędkością. Użytkownik może doznać obrażeń.**
- **Należy nosić okulary ochronne. Stosować odpowiednie okulary ochronne przetestowane zgodnie z normą EN 166 lub normami krajowymi i opatrzone odpowiednim znakiem dostępne w sprzedaży.**
Objects may be thrown into the air at high speed while working. The user may be injured. Wear safety glasses. Suitable safety glasses tested to standard EN 166 or national standards and bearing the corresponding mark are available to buy.
3. **Podczas pracy może unosić się pył. Unoszący się pył może podrażnić drogi oddechowe i wywołać reakcje alergiczne.**
- **Producent zaleca noszenie maski ochronnej.**
Dust may be raised while working. The dust raised can damage the airways and trigger allergic reactions.
- **Manufacturer recommends wearing a face mask.**
4. **Nieodpowiednia odzież może zaczepić się o kawałek drewna lub zarośla i zostać wciągnięta przez piłę łańcuchową. Należy nosić odpowiednią odzież roboczą.**
- **Nosić przylegającą odzież.**
- **Zdjąć szaliki i biżuterię.**
Unsuitable clothing can snag on wood or scrub and may become caught in the chain saw. Users not wearing suitable clothing can be seriously injured.
- **Wear close-fitting clothes.**
- **Take off scarves and jewelry.**
5. **Podczas pracy może dojść do kontaktu użytkownika z obracającym się łańcuchem piły. Użytkownik może doznać poważnych obrażeń.**
- **Należy nosić długie spodnie o odpowiedniej klasie ochrony przed przecięciem. Klasa ochrony przed przecięciem zależy od maksymalnej prędkości łańcucha.**
The user may come into contact with the rotating saw chain while working. The user may be seriously injured.
- **Wear long trousers of the appropriate cut protection class. The cut protection class depends on the maximum chain speed.**

6. Użytkownik może skaleczyć się o kawałki drewna podczas pracy. Użytkownik może dotknąć łańcucha piły łańcuchowej podczas czyszczenia lub serwisowania. Użytkownik może doznać obrażeń.
- Należy nosić rękawice robocze wykonane z wytrzymałego materiału.
- The user may cut himself or herself on wood while working. The user may come into contact with the saw chain during cleaning or servicing. The user may be injured.
- Wear work gloves made from rugged material.
7. Noszenie nieodpowiedniego obuwia może spowodować poślizgnięcie się i upadek użytkownika. W przypadku kontaktu z obracającą się piłą łańcuchową może dojść do skaleczeń. Użytkownik może doznać obrażeń.
- Należy nosić zamknięte i wytrzymałe obuwie z antypoślizgowymi podeszwami i o odpowiedniej klasie ochrony przed przecięciem. Klasa ochrony przed przecięciem zależy od maksymalnej prędkości łańcucha.
- Wearing unsuitable footwear can cause the user to slip and fall. If the user comes into contact with the rotating saw chain, he or she may suffer cuts. The user may be injured.
- Wear chain saw boots of the appropriate cut protection class. The cut protection class depends on the maximum chain speed.

● Miejsce pracy i otoczenie / Work Area and Surroundings

● Piła łańcuchowa / Chain Saw

1. Osoby postronne, dzieci i zwierzęta nie są świadome zagrożeń związanych z działaniem piły łańcuchowej i wyrzucanymi w powietrze przedmiotami oraz nie są w stanie ich ocenić, przez co mogą odnieść poważne obrażenia.
 - a. Osoby postronne, dzieci i zwierzęta nie mogą znajdować się w pobliżu miejsca pracy.
2. Piła łańcuchowa nie jest wodoodporna. Podczas pracy w deszczu lub w wilgotnym otoczeniu może dojść do porażenia prądem elektrycznym. Użytkownik może odnieść obrażenia, a piła może ulec uszkodzeniu.
 - a. Nie wolno pracować w deszczu ani w wilgotnym otoczeniu.
3. Silnik elektryczny piły może wytwarzać iskry. Iskry mogą spowodować pożar lub wybuch w środowisku łatwopalnym lub wybuchowym. Może to prowadzić do poważnych obrażeń ciała lub śmierci oraz szkód materialnych.
 - a. Nie wolno pracować w środowisku łatwopalnym lub wybuchowym.
1. Bystanders, children and animals are not aware of the dangers of the chain saw and objects being thrown into the air and cannot assess them. Bystanders, children and animals may be seriously injured.
 - a. Keep bystanders, children and animals away from the work area.
2. The chain saw is not waterproof. If you work in the rain or in a damp environment, an electric shock may occur. The user may be injured and the chain saw may be damaged.
 - a. Do not work in the rain or in a damp environment.
3. The electric motor of the chain saw can produce sparks. Sparks can cause fires and explosions in a flammable or explosive environment. This can result in serious injuries or death and damage to property.
 - a. Do not work in a flammable environment or in an explosive environment.

● Bezpieczne warunki pracy z piłą łańcuchową / Safe conditions of chain saw

Piła łańcuchowa jest bezpieczna, jeśli przestrzegane są poniższe punkty:

1. Piła nie jest uszkodzona.
2. Piła jest czysta i sucha.
3. Uchwyt piły nie jest uszkodzony.
4. Spust łańcucha działa prawidłowo.
5. Elementy sterujące działają prawidłowo i nie zostały zmodyfikowane.
6. Smarowanie łańcucha działa prawidłowo.
7. Ślady zużycia na kole łańcuchowym nie są głębsze niż 0,5 mm.
8. Zamontowana jest kombinacja prowadnicy i piły łańcuchowej zalecana w niniejszej instrukcji.
9. Prowadnica i łańcuch są prawidłowo zamontowane.
- The chain saw is in as safe condition if the following points are observed:
 1. The saw is not damaged.
 2. The saw is clean and dry.
 3. The chain catcher is not damaged.
 4. Chain trigger is operating properly.
 5. The controls function properly and have not been modified.
 6. Chain lubrication is operating properly.
 7. Wear marks on chain sprocket are not deeper than 0.5mm.
 8. A combination of guide bar and saw chain recommended in this instruction manual is mounted.
 9. The guide bar and chain are properly mounted.

- | | |
|--|---|
| <ul style="list-style-type: none"> 10. Zamontowano wyłącznie oryginalne akcesoria przeznaczone do danego modelu piły. 11. Akcesoria są prawidłowo zamontowane. 12. Zbiornik oleju jest zamknięty. | <ul style="list-style-type: none"> 10. Only original accessories designed for this saw are fitted. 11. Accessories are properly mounted. 12. The oil tank is closed. |
|--|---|

● Bezpieczny stan piły / Safe condition of Saw



Ostrzeżenie! Jeśli produkt nie spełnia wymogów bezpieczeństwa, jego podzespoły nie będą działać prawidłowo lub urządzenia zabezpieczające mogą przestać działać. Może to spowodować poważne lub śmiertelne obrażenia.

Warning! If the product does not comply with safety requirements, components will no longer function properly or safety devices may be rendered inoperative. This can result in serious or fatal injuries.

- | | |
|--|--|
| <ul style="list-style-type: none"> 1. Pracować wyłącznie ze sprawną piłą łańcuchową. Jeśli piła jest brudna lub mokra: Oczyszczyć piłę i pozostawić do wyschnięcia. 2. Nigdy nie modyfikować piły łańcuchowej. Wyjątek: Montaż kombinacji prowadnicy i piły łańcuchowej zalecanej w niniejszej instrukcji obsługi. 3. Jeśli elementy sterujące nie działają prawidłowo: Nie używać piły. 4. Montować wyłącznie oryginalne akcesoria przeznaczone do tego modelu piły. 5. Zamontować prowadnicę i łańcuch w sposób opisany w niniejszej instrukcji. 6. Akcesoria należy montować w sposób opisany w niniejszej instrukcji lub w instrukcji dołączonej do akcesoriów. 7. Nigdy nie wkładać przedmiotów do otworów piły. | <ul style="list-style-type: none"> 1. Work only with an undamaged chain saw. If the saw is dirty or wet: Clean the saw and allow it to dry. 2. Never modify your chain saw. Exception: Mounting a combination of guide bar and saw chain recommended in this instruction manual. 3. If the controls do not function properly: Do not use your saw. 4. Only fit original accessories designed for this saw model. 5. Mount the guide bar and chain as described in this instruction manual. 6. Mount accessories as described in this instruction manual or the instruction manual supplied with the accessory. 7. Never insert objects in the saw's openings. |
|--|--|

● Bezpieczne warunki pracy z prowadnicą / Safe condition of guide bar

Prowadnica jest bezpieczna, jeśli przestrzegane są poniższe punkty:

- 1. Prowadnica nie jest uszkodzona.
- 2. Prowadnica nie jest zdeformowana.
- 3. Zachowana jest minimalna głębokość rowka.
- 4. Szyny prowadnicy nie mają zadziorów.
- 5. Rowek prowadnicy nie jest ściśnięty ani rozchylony.

The guide bar is in a safe condition if the following points are observed:

- 1. Guide bar is not damaged.
- 2. Guide bar is not deformed.
- 3. The minimum groove depth is maintained.
- 4. Bar rails are free from burrs.
- 5. Bar groove is not pinched or splayed.



Ostrzeżenie! Jeśli prowadnica jest uszkodzona, nie jest w stanie prawidłowo utrzymać i prowadzić łańcucha. Obracający się łańcuch może odskoczyć od prowadnicy. Może to spowodować poważne lub śmiertelne obrażenia.

Warning! If the guide bar is not in a safe condition, it can no longer support and guide the saw chain properly. The rotating saw chain can jump off the guide bar. This can result in serious or fatal injuries.

1. Pracować wyłącznie ze sprawną prowadnicą.
 2. Jeśli głębokość rowka jest mniejsza niż głębokość minimalna: Zamontować nową prowadnicę.
 3. Po zakończeniu pracy należy usunąć zadziory z prowadnicy.
 4. W razie jakichkolwiek wątpliwości: Skontaktować się z lokalnym serwisem.
1. Work only with an undamaged guide bar.
 2. If the groove depth is less than the minimum depth: Mount a new guide bar.
 3. Deburr the guide bar after finishing work.
 4. If you have any queries: Contact your local servicing dealer.

● Bezpieczne warunki pracy z łańcuchem piły / Safe condition of saw chain

Łańcuch piły jest bezpieczny, jeśli przestrzegane są poniższe warunki:

1. Łańcuch piły nie jest uszkodzony.
2. Łańcuch piły został naostrzony zgodnie z zaleceniami.
3. Wysokość ograniczników głębokości cięcia znajduje się pomiędzy znakami kontrolnymi.
4. Długość noży znajduje się pomiędzy znakami zużycia.

The saw chain is in a safe condition if the following conditions are fulfilled:

1. The saw chain is undamaged.
2. The saw chain has been sharpened as specified.
3. The height of the cutter depth gauges is between the service marks.
4. The length of the cutters is between the wear marks.



Ostrzeżenie! Części, które nie są w bezpiecznym stanie, nie mogą działać prawidłowo, co może prowadzić do wyłączenia urządzeń zabezpieczających. Może dojść do poważnych obrażeń lub śmierci.

Warning! Parts that are not in a safe condition cannot function properly and safety devices can be disabled. People can be seriously injured or killed.

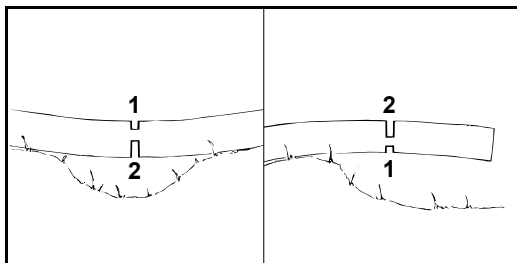
1. Nigdy nie używać uszkodzonego łańcucha piły.
 2. Ostrzyć łańcuch zgodnie z zaleceniami.
 3. W razie jakichkolwiek wątpliwości: Skontaktować się z lokalnym serwisem.
1. Never use a damaged saw chain.
 2. Sharpen chain as specified.
 3. If in any doubt: Contact a local servicing dealer.

● Praca / Working

● Piłowanie / Sawing

1. W niektórych sytuacjach użytkownik może nie być w stanie skoncentrować się na wykonywanej pracy. Użytkownik może się potknąć, upaść i doznać poważnych obrażeń.
 - a. Należy zachować spokój i zaplanować pracę.
 - b. W warunkach słabego oświetlenia i ograniczonej widoczności: nie używać piły łańcuchowej.
 - c. Obsługiwać piłę łańcuchową samodzielnie.
 - d. Nie pracować powyżej wysokości ramion.
 - e. Uważać na przeszkody.
 - f. Podczas pracy z piłą łańcuchową stać pewnie na ziemi i utrzymywać równowagę. W przypadku pracy na wysokości: użyć platformy podnośnikowej lub bezpiecznego rusztowania.
2. Poruszający się łańcuch może prowadzić do obrażeń użytkownika. Użytkownik może doznać poważnych obrażeń.
 - a. Nie dotykać poruszającego się łańcucha piły.
3. Łańcuch piły rozgrzewa się i rozszerza podczas pracy. Jeśli łańcuch nie zostanie wystarczająco schłodzony i naprężony, może odskoczyć od prowadnicy lub pęknąć. Może to prowadzić do poważnych obrażeń ciała oraz szkód materialnych.
 - a. Stosować smar do łańcuchów.
 - b. Regularnie sprawdzać napięcie łańcucha podczas pracy. Jeśli łańcuch jest zbyt luźny: napiąć łańcuch.
4. Jeśli podczas pracy piła łańcuchowa zacznie zachowywać się inaczej lub w nietypowy sposób, może to oznaczać, że jej stan nie jest bezpieczny. Może to prowadzić do poważnych obrażeń ciała oraz szkód materialnych.
 - a. Przerwać pracę i skonsultować się z lokalnym serwisem.
5. Piła łańcuchowa może powodować wibracje podczas pracy.
 - a. Nosić rękawice.
 - b. Robić przerwy.
 - c. Jeśli pojawią się oznaki słabego krążenia: skonsultować się z lekarzem.
6. Jeśli poruszający się łańcuch piły uderzy w twardy przedmiot, mogą pojawić się iskry. Iskry mogą spowodować pożar w środowisku łatwopalnym. Może to prowadzić do poważnych obrażeń ciała lub śmierci oraz szkód materialnych.
 - a. Nie używaj piły w środowisku łatwopalnym.
1. In certain situations the user may no longer be able to concentrate on the job. The user may trip, fall and be seriously injured.
 - a. Keep calm and plan your work.
 - b. In poor light conditions and poor visibility: do not use the chain saw.
 - c. Use the chain saw on your own.
 - d. Don't work above shoulder height.
 - e. Watch out for obstacles.
 - f. Stand safely on the ground when operating the chain saw and keep your balance. If you have to work at a height: use a lift bucket or secure scaffolding.
2. The moving saw chain can cut the user. The user may be seriously injured.
 - a. Do not touch the moving saw chain.
3. The moving saw chain warms up and expands. If the saw chain is not sufficiently cooled and retensioned, the saw chain may jump off the guide bar or it may break. This can result in serious injuries and damage to property.
 - a. Use chain lubricant.
 - b. Check the chain tension regularly while working. If the chain tension is too slack: tension the saw chain.
4. If the chain saw starts behaving differently or in an unusual way while operating, the chain saw may be in an unsafe condition. This can result in serious injuries and damage to property.
 - a. Stop work and consult a local servicing dealer.
5. The chain saw may cause vibrations in operation.
 - a. Wear gloves.
 - b. Take breaks.
 - c. If signs of poor circulation appear: consult a doctor.
6. If the moving saw chain hits a solid object, sparks may occur. Sparks can cause fires in a flammable environment. This can result in serious injuries or death and damage to property.
 - a. Do not use the chain saw in a flammable environment.

7. Łańcuch pracuje przez krótki czas po zwolnieniu przycisku. Może to spowodować poważne obrażenia ciała.
 - a. Poczekać, aż łańcuch przestanie się poruszać.
Podczas cięcia drewna, które jest naprężone, prowadnica może się zablokować. Użytkownik może stracić kontrolę nad piłą i doznać poważnych obrażeń.
8. Rozpocząć od wykonania cięcia odciążającego po stronie ściskania (1), a następnie wykonać cięcie przecinające po stronie rozciągania (2).



● Okrzesywanie / Limbing

1. Jeśli spodnia część ściętego drzewa zostanie najpierw okrzyszana, nie będzie ono już podtrzymywane na ziemi przez gałęzie. Podczas ścinania drzewo może się poruszyć. Może to spowodować poważne lub śmiertelne obrażenia.
 - a. Duże gałęzie należy przycinać od spodu drzewa dopiero po jego ociosaniu.
 - b. Nie stawać na pniu podczas jego okrzesywania.
1. If the underside of the felled tree is limbed first, it will no longer be supported on the ground by branches. The tree can move during cutting work. This can result in serious or fatal injuries.
 - a. Cut through large limbs on the underside of the tree only after it has been bucked.
 - b. Do not stand on the log while limbing it.

● Ścinanie / Felling

1. Niedoświadczeni użytkownicy nie są w stanie ocenić zagrożeń związanych ze ścinaniem drzew. Może to prowadzić do poważnych lub śmiertelnych obrażeń ciała oraz szkód materialnych.
 - a. W razie jakichkolwiek wątpliwości: Nie ścinać drzewa samodzielnie.
2. Drzewo i gałęzie mogą spaść na osoby postronne lub przedmioty podczas ścinania. Może to prowadzić do poważnych lub śmiertelnych obrażeń ciała oraz szkód materialnych.
 - a. Określić kierunek spadania drzewa, tak aby na obszarze, na który spadnie drzewo, nie znajdowały się żadne przedmioty ani osoby.
1. Inexperienced users cannot assess the dangers of felling a tree. This can result in serious or fatal injuries and damage to property.
 - a. If you have any queries: Do not fell the tree yourself.
2. A tree and branches can fall on bystanders or objects during the felling operation. This can result in serious or fatal injuries and damage to property.
 - a. Determine direction of fall so that the area in which the tree falls is clear.

- b. Nie zezwalać osobom postronnym, dzieciom ani zwierzętom na przebywanie w odległości mniejszej niż 2,5 długości drzewa od miejsca ścinki.
 - c. Należy obserwować koronę drzewa i korony sąsiednich drzew oraz zachować odstęp od spadających gałęzi.
3. Podczas spadania drzewa pień może się złamać lub odskoczyć w kierunku użytkownika. Może to spowodować poważne lub śmiertelne obrażenia.
 - a. Zaplanować drogę ucieczki w bok za drzewem.
 - b. Poruszać się tyłem wzdłuż ścieżki ewakuacyjnej i obserwować upadające drzewo.
 - c. Nie schodzić tyłem po zboczach.
 4. Przeszkody w obszarze roboczym i na drodze ewakuacyjnej mogą utrudniać pracę użytkownika. Użytkownik może się potknąć i upaść. Może to spowodować poważne lub śmiertelne obrażenia.
 - a. Usunąć wszystkie przeszkody z obszaru roboczego i drogi ewakuacyjnej.
 5. W przypadku zbyt wczesnego przecięcia elementu mocującego, taśmy stabilizującej lub taśmy przytrzymującej nie można kontrolować kierunku upadku lub drzewo może upaść przedwcześnie. Może to prowadzić do poważnych lub śmiertelnych obrażeń ciała oraz szkód materialnych.
 - a. Nie przecinać elementu mocującego.
 - b. Taśmę stabilizującą lub przytrzymującą należy przeciąć jako ostatnią.
 - c. Jeśli drzewo zacznie się przewracać zbyt wcześnie: Zaprześcić ścinanie i wycofać się wzdłuż drogi ewakuacyjnej.
 6. Odrzut może nastąpić, jeśli obracający się łańcuch w górnej ćwiartce końcówki prowadnicy zetknie się z twardym klinem ścinki i zostanie nagle zahamowany. Może to spowodować poważne lub śmiertelne obrażenia.
 - a. Używać aluminiowych lub plastikowych klinów ścinki.
 7. Jeśli drzewo nie spadnie do końca na ziemię lub zaczepi się o inne drzewo, operator nie może zakończyć pracy w kontrolowany sposób.
 - a. Przerwać ścinanie i użyć wciągarki liny lub odpowiedniego pojazdu, aby ściągnąć drzewo na ziemię.
- b. Do not allow bystanders, children or animals within 2.5 tree lengths of the felling site.
 - c. Observe tree crown and crowns of neighboring trees and keep clear of falling branches
3. When the tree falls the trunk can break or spring back in the direction of the user. This may result in serious or fatal injuries.
 - a. Plan an escape path sideways behind the tree.
 - b. Walk backwards along the escape path and observe the falling tree.
 - c. Do not walk backwards down slopes.
 4. Obstacles in the work area and on the escape path can hinder the user. The user may trip and fall. This may result in serious or fatal injuries.
 - a. Remove all obstacles from the work area and escape path.
 5. If you cut into or through the hinge, stabilizing strap or holding strap too soon, the intended direction of fall cannot be controlled or the tree can fall prematurely. This can result in serious or fatal injuries and damage to property.
 - a. Do not cut into or through the hinge.
 - b. Cut through the stabilizing strap or holding strap last.
 - c. If the tree begins to fall too soon: Abandon the felling cut and retreat along the escape.
 6. Kickback can occur if the rotating chain in the upper quadrant of the bar nose makes contact with a hard felling wedge and is suddenly braked. This can result in serious or fatal injuries.
 - a. Use aluminum or plastic felling wedges.
 7. If the tree does not fall all the way to the ground or gets caught on another tree, the operator cannot finish the operation in a controlled manner.
 - a. Stop the felling operation and use a cable winch or suitable vehicle to pull the tree to the ground.

● Siły reaktywne / Reactive Forces

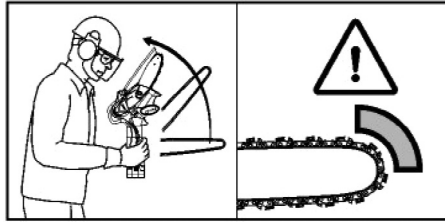
● Odrzut / Kickback

Odrzut może być spowodowany następującymi przyczynami:

1. Obracający się łańcuch piły w górnej ćwiartce końcówki prowadnicy zetknie się z twardym przedmiotem i zostanie gwałtownie zahamowany.
2. Obracająca się łańcuch piły zostanie zaciśnięty na końcówce prowadnicy.

Kickback can be caused for the following reasons:

1. The rotating saw chain in the upper quadrant of the bar nose makes contact with a hard object and is suddenly braked.
2. The rotating saw chain is pinched at the bar nose.



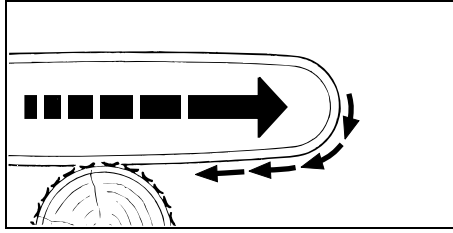
Jeśli dojdzie do odrzutu, piła może zostać wyrzucona w kierunku operatora. Operator może stracić kontrolę nad piłą i doznać poważnych lub śmiertelnych obrażeń.

- a. Należy trzymać piłę mocno obiema rękami.
- b. Piłę należy obsługiwać w sposób opisany w niniejszej instrukcji obsługi.
- c. Nie ciąć górną ćwiartką końcówki prowadnicy.
- d. Cięcie należy zawsze wykonywać przy użyciu prawidłowo naostrzonego i naprężonego łańcucha piły.
- e. Używać piły łańcuchowej o zmniejszonym odrzucie.
- f. Używać prowadnicy z wąskim promieniem końcówki.
- g. Zawsze ciąć przy pełnej prędkości łańcucha.

If kickback occurs, the saw can be thrown up in the direction of the operator. The operator can lose control of the saw and be seriously or fatally injured.

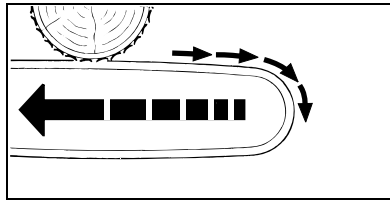
- a. Hold the saw firmly with both hands.
- b. Operate the saw as described in this instruction manual.
- c. Do not cut with the upper quadrant of the bar nose.
- d. Always cut with a properly sharpened and tensioned saw chain.
- e. Use a reduced kickback saw chain.
- f. Use a guide bar with a narrow radius nose.
- g. Always cut with the chain running at full speed.

● Wciąganie / Pull-in



Piła jest odciągana od operatora, gdy do cięcia używana jest dolna część prowadnicy.
The saw is pulled away from the operator when the bottom of the bar is used for cutting.

● Odpychanie / Pushback



Piła jest odpychana w kierunku operatora, gdy do cięcia używana jest górna część prowadnicy. Jeśli obracający się łańcuch zetknie się z twardym przedmiotem i zostanie nagle ściśnięty, piła może zostać gwałtownie odepchnięta w kierunku operatora. Operator może stracić kontrolę nad piłą i odnieść poważne lub śmiertelne obrażenia.

The saw is pushed back toward the operator when the top of the bar is used for cutting. If the rotating chain makes contact with a hard object and is suddenly pinched, the saw can be abruptly pushed back toward the operator. The operator can lose control of the saw and be seriously or fatally injured.



Ostrzeżenie! Jeśli obracający się łańcuch zetknie się z twardym przedmiotem i zostanie nagle ściśnięty, piła zostanie gwałtownie odepchnięta od operatora. Operator może stracić kontrolę nad piłą i odnieść poważne lub śmiertelne obrażenia.

Warning! If the rotating chain makes contact with a hard object and is suddenly pinched, the saw is abruptly jerked away from the operator. The operator can lose control of the saw and be seriously or fatally injured.

- Należy trzymać piłę mocno obiema rękami.
 - Piłę należy obsługiwać w sposób opisany w niniejszej instrukcji obsługi.
 - Utrzymywać prowadnicę prosto podczas cięcia.
 - Zawsze ciąć przy pełnej prędkości łańcucha.
- Hold the saw firmly with both hands.
 - Operate the saw as described in this instruction manual.
 - Keep the guide bar straight in the cut.
 - Always cut with the chain running at full speed.

● Czyszczenie, konserwacja i naprawy / Cleaning, Maintenance and Repairs



Ostrzeżenie! Podczas wykonywania wszystkich tych czynności należy odłączyć elektronarzędzie od zasilania.

Warning! For all these operations you must disconnect the power tool.

1. Obecność akumulatora podczas czyszczenia, konserwacji lub naprawy może spowodować niezamierzone uruchomienie piły. Może to prowadzić do poważnych obrażeń ciała oraz szkód materialnych.
 - a. Odłączyć zasilanie.
 - b. Odłączyć głowicę piły.
 - c. Zdjąć prowadnicę i łańcuch.
 2. Agresywne środki czyszczące, myjki wysokociśnieniowe lub ostre przedmioty mogą uszkodzić piłę, prowadnicę, łańcuch, akumulator i ładowarkę. Niewłaściwe czyszczenie piły, prowadnicy, łańcucha, akumulatora lub ładowarki może spowodować nieprawidłowe działanie podzespołów lub uszkodzenie urządzeń zabezpieczających. Może to spowodować poważne obrażenia.
 - a. Czyścić piłę, prowadnicę, łańcuch, akumulator i ładowarkę w sposób opisany w niniejszej instrukcji obsługi.
 3. Niewłaściwe serwisowanie piły, prowadnicy, łańcucha, akumulatora lub ładowarki może spowodować nieprawidłowe działanie podzespołów lub uszkodzenie urządzeń zabezpieczających. Może to spowodować poważne lub śmiertelne obrażenia.
 - a. Nie należy podejmować prób serwisowania lub naprawy piły, akumulatora lub ładowarki.
 - b. Jeśli piła, akumulator lub ładowarka wymagają serwisowania lub naprawy: Skontaktować się z lokalnym serwisem
 - c. Prowadnicę i łańcuch należy serwisować lub naprawiać w sposób opisany w niniejszej instrukcji obsługi.
 4. Podczas czyszczenia lub serwisowania piły łańcuchowej użytkownik może skaleczyć się o ostre elementy. Może to spowodować obrażenia ciała.
 - a. Należy nosić rękawice robocze wykonane z wytrzymałego materiału.
1. The saw may start unintentionally if the battery is left in place during cleaning, maintenance or repair operations. This can result in serious injuries and damage to property.
 - a. Disconnect the power source.
 - b. Disconnect the chain saw head.
 - c. Take down the guide bar and saw chain.
 2. Aggressive cleaning agents, high pressure cleaners or pointed objects can damage the saw, guide bar, saw chain, battery and charger. If the saw, guide bar, saw chain, battery or charger are not cleaned correctly, components may no longer function properly or safety devices may be rendered inoperative. This can result in serious injuries.
 - a. Clean the saw, guide bar, saw chain, battery and charger as described in this instruction manual.
 3. If the saw, guide bar, saw chain, battery or charger are not properly serviced, components may no longer function properly or safety devices may be rendered inoperative. This can result in serious or fatal injuries.
 - a. Do not attempt to service or repair the saw, battery or charger.
 - b. If the saw, battery or the charger require servicing or repairs: Contact your local servicing dealer.
 - c. Service or repair the guide bar and chain as described in this instruction manual.
 4. The user can be cut by the sharp cutters while cleaning or servicing the saw chain. This can result in personal injury.
 - a. Wear work gloves made of durable material.

● Przygotowanie piły do pracy / Preparing the Saw for Operation

Przed rozpoczęciem pracy należy wykonać następujące czynności:

1. Upewnić się, że poniższe podzespoły są w bezpiecznym stanie:
 - a. Piła łańcuchowa
 - b. Prowadnica
 - c. Łańcuch piły
 - d. Akumulator
 - e. Ładowarka
2. Sprawdzić akumulator
3. W pełni naładować akumulator
4. Wyczyścić piłę
5. Zamontować prowadnicę i łańcuch
6. Napiąć łańcuch piły
7. Uzupelnąć olej do łańcucha
8. Sprawdzić elementy sterujące
9. Sprawdzić smarowanie łańcucha
10. Jeśli nie można wykonać tych czynności: Nie używać piły łańcuchowej i skontaktować się z lokalnym serwisem.

Perform the following steps before starting work:

1. Make sure the following components are in a safe condition:
 - a. Chain saw
 - b. Guide bar
 - c. Saw chain
 - d. Battery
 - e. Charger
2. Check the battery
3. Fully charge the battery
4. Clean the saw
5. Mount the bar and chain
6. Tension the saw chain
7. Fill up with chain oil
8. Check the controls
9. Check chain lubrication
10. If you cannot carry out this work: Do not use your chain saw and contact your local servicing dealer.

● Montaż piły / Assembling the Saw



Ostrzeżenie! Podczas wykonywania wszystkich tych czynności należy odłączyć elektronarzędzie od zasilania.

Warning! For all these operations you must disconnect the power tool.

● Montaż prowadnicy i łańcucha / Mounting the Bar and Chain

Kombinacje prowadnicy i łańcucha, które mogą być używane z kołem łańcuchowym są wymienione w danych technicznych.

1. Wyłączyć piłę i wyjąć akumulator.
2. Obrócić nakrętki ❶ prowadnicy w lewo, aż będzie można zdjąć pokrywę napędu ❷.
3. Zdjąć pokrywę napędu ❷.
4. Śruba napinająca łańcuch ❸ Umieścić prowadnicę na korpusie głównym ❹ tak, aby kołki na korpusie głównym zatrasnęły się w otworze w prowadnicy.

Uwaga: Prowadnica może być obrócona w dowolną stronę. Logo na prowadnicy może być również odwrócone do góry nogami.

5. Umieścić łańcuch w rowku prowadnicy tak, aby strzałki na paskach mocujących na górze prowadnicy wskazywały kierunek obrotu.
6. Przekręcić śrubę napinającą ❸ łańcuch do oporu.

UWAGA: Zamontować prowadnicę ze śrubą napinającą łańcuch i łańcuchem na pile i sprawdzić następujące punkty:

- a. Ostrze podąża za strzałką, która wskazuje kierunek obrotów zgodnie z oznaczeniem.
 - b. Ogniwa napędowe łańcucha są osadzone w zębach koła łańcuchowego.
 - c. Głowica tnąca znajduje się w szczelinie prowadnicy.
7. Zamontować pokrywę napędu ❷ tak, aby przylegała do piły.

The bar and chain combinations that can be used with the chain sprocket are listed in the specifications.

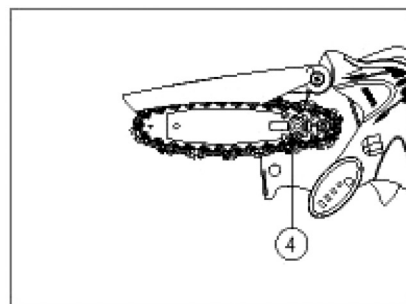
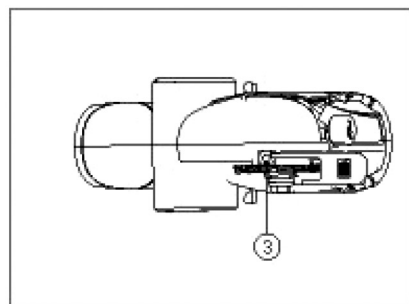
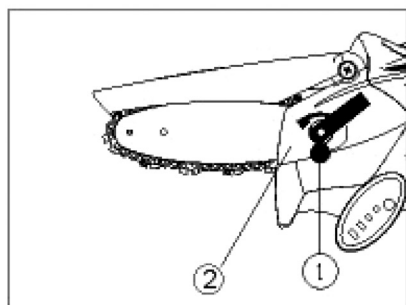
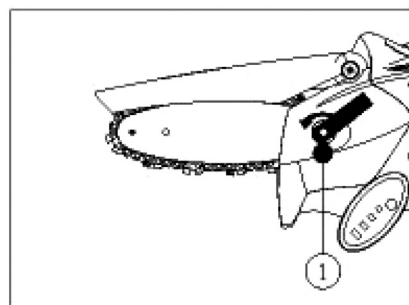
1. Switch off the chain saw, remove the battery.
2. Rotate the Guide bar nuts ❶ counterclockwise and until the Drive cover ❷ can be removed.
3. Remove the Drive cover ❷.
4. Chain tensioning screw ❸ Place the guide bar on the mainbody ❹ so that the pegs on the mainbody engage the hole in the guide bar.

Note: The guide bar may be either way round. The logo on the guide bar may also be upside down.

5. Fit the chain in the bar groove so that the arrows on the tie straps on top of the bar point in the direction of rotation.
6. Turn the Chain tensioning screw ❸ as far as stop.

NOTE: Fit the guide bar with Chain tensioning screw and chain on the saw and check the following points:

- a. The cutter follow the arrow which point in the direction of rotation as the mark .
 - b. Chain drive links are seated in teeth of chain sprocket.
 - c. Head of cutter locates in slot in guide bar.
7. Fit the Drive cover ❷ so that it is flush with the saw.





Ostrzeżenie! Podczas wykonywania wszystkich tych czynności należy odłączyć elektronarzędzie od zasilania.

Warning! For all these operations you must disconnect the power tool.

● Demontaż prowadnicy i łańcucha / Removing the bar and chain

1. Obrócić nakrętkę prowadnicy ❶, aż będzie można zdjąć pokrywę napędu.
 2. Zdjąć pokrywę napędu.
 3. Przekręcić śrubę prowadnicy ❷ w lewo do oporu. Łańcuch jest teraz luźny.
 4. Demontaż prowadnicy i łańcucha.
1. Rotate the Guide bar nut ❶ until the Drive cover can be removed.
 2. Remove the Drive cover.
 3. Turn the Guide bar screw ❷ counterclockwise as far as stop. The chain is now slack.
 4. Removing the bar and chain.



Ostrzeżenie! Podczas wykonywania wszystkich tych czynności należy odłączyć elektronarzędzie od zasilania.

Warning! For all these operations you must disconnect the power tool.

● Napinanie łańcucha piły / Tensioning the Saw Chain

Łańcuch piły rozszerza się lub kurczy podczas cięcia. Powoduje to zmianę napięcia łańcucha. Podczas pracy należy regularnie sprawdzać i w razie potrzeby regulować napięcie łańcucha.

1. Wyłączyć piłę i odłączyć źródło zasilania.
2. Obrócić nakrętki prowadnicy ❶ w lewo. Nakrętka stała i przycisk są poluzowane.
3. Obrócić śrubę napinającą łańcuch ❷ w lewo do momentu:
 - a. Łańcuch ściśle przylega do spodniej części prowadnicy.
 - b. Łańcuch nadal można łatwo przeciągnąć wzdłuż prowadnicy dwoma palcami.
4. Jeśli używana jest prowadnica Carving: Obrócić śrubę prowadnicy w prawo, aż ogniwa napędowe na spodzie prowadnicy będą widoczne tylko w połowie.
5. Jeśli łańcucha nie można już przeciągnąć ręcznie wzdłuż prowadnicy: Obrócić śrubę napinającą łańcuch w lewo, aż łańcuch będzie można łatwo przeciągnąć wzdłuż prowadnicy dwoma palcami.
6. Obrócić nakrętkę prowadnicy w prawo, aż pokrywa napędu zostanie mocno osadzona.

The saw chain expands or contracts during cutting work. Chain tension changes as a result. Check chain tension regularly during operation and readjust if necessary.

1. Switch off the chain saw, disconnect the power source.
2. Rotate the Guide bar nuts ❶ turns counterclockwise. The fixed nut and button is loose.
3. Rotate the Chain tensioning screw ❷ clockwise until:
 - a. The chain fits snugly against the underside of the bar.
 - b. The chain can still be pulled easily along the bar with two fingers.
4. If a Carving guide bar is used: Rotate the Guide bar screw clockwise until the drive links on the underside of the bar are just half visible.
5. If the chain can no longer be pulled along the bar by hand: Rotate the Chain tensioning screw counter clockwise until the chain can be pulled easily along the bar with two fingers.
6. Rotate the Guide bar nuts clockwise until the Drive cover is firmly seated.



Ostrzeżenie! Podczas wykonywania wszystkich tych czynności należy odłączyć elektronarzędzie od zasilania.

Warning! For all these operations you must disconnect the power tool.

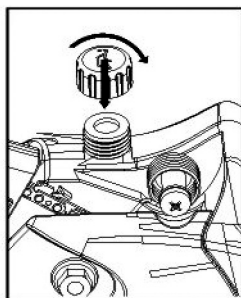
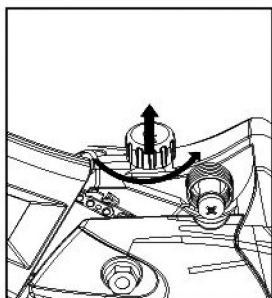
● Uzupelnianie oleju do łańcucha / Filling Up with Chain oil

Olej do łańcucha smaruje i chłodzi obracający się łańcuch.

1. Wyłączyć piłę i wyjąć akumulator.
2. Umieścić piłę na równej powierzchni tak, aby korek zbiornika oleju był skierowany do góry.
3. Za pomocą wilgotnej szmatki oczyścić korek zbiornika i obszar wokół niego.
4. Przekręcić korek zbiornika w lewo, aż będzie można go zdjąć.
5. Zdjąć korek zbiornika oleju.
6. Napełnić zbiornik olejem do łańcuchów, uważając, aby nie rozlać oleju i nie przepełnić zbiornika.
7. Umieścić korek zbiornika na otworze zbiornika.
8. Docisnąć korek zbiornika, obrócić go w prawo do oporu i mocno dokręcić.
9. Zbiornik oleju jest zamknięty.

Chain oil lubricates and cools the rotating chain.

1. Switch off the chain saw, remove the battery.
2. Place your saw on a level surface so that the oil tank cap faces up.
3. Use a damp cloth to clean the tank cap and the area around it.
4. Turn the tank cap counter clockwise until it can be removed.
5. Remove the oil tank cap.
6. Fill up with chain oil, taking care not to spill any oil and do not overfill the tank.
7. Place the tank cap on the tank opening.
8. Press the tank cap down, turn it clockwise as far as stop and tighten it down firmly.
9. The oil tank is closed.



● Kontrola piły łańcuchowej / Testing the Chain Saw

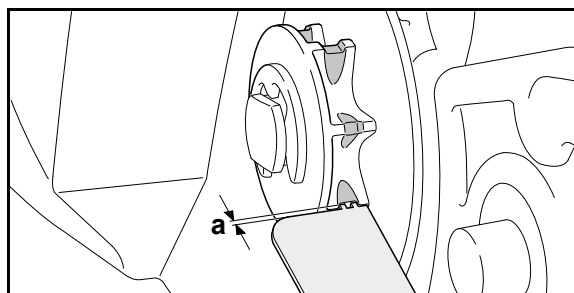


Ostrzeżenie! Podczas wykonywania wszystkich tych czynności należy odłączyć elektronarzędzie od zasilania.

Warning! For all these operations you must disconnect the power tool.

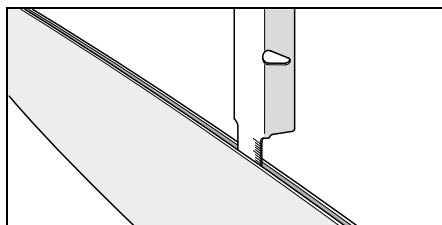
● Kontrola koła łańcuchowego / Checking the Chain Sprocket

1. Wyłączyć piłę i wyjąć akumulator.
 2. Zdjąć pokrywę koła łańcuchowego.
 3. Zdjąć prowadnicę i łańcuch.
 4. Sprawdzić ślady zużycia na kole łańcuchowym za pomocą szczerinomiernika.
 5. Jeśli ślady zużycia są głębsze niż $a = 0,5$ mm: Nie używać piły łańcuchowej i skontaktować się z lokalnym serwisem. Należy wymienić koło łańcuchowe.
1. Switch off the chain saw, remove the battery.
 2. Remove the chain sprocket cover.
 3. Remove the bar and chain.
 4. Use a rule gauge to check the wear marks on the sprocket.
 5. If wear marks are deeper than $a = 0.5$ mm: Do not use your chain saw and contact your local servicing dealer. The chain sprocket must be replaced.



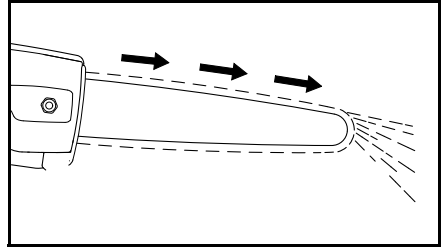
● Kontrola prowadnicy / Checking the Guide bar

1. Wyłączyć piłę i wyjąć akumulator.
 2. Zdemontować łańcuch i prowadnicę.
 3. Zmierzyć głębokość rowka prowadnicy za pomocą wskaźnika.
 4. W przypadku wystąpienia jednej z poniższych sytuacji należy zamontować nową prowadnicę:
 - a. Prowadnica jest uszkodzona.
 - b. Zmierzona głębokość prowadnicy jest mniejsza niż określona głębokość minimalna
 - c. Rowek prowadnicy jest ściśnięty lub rozchylony.
 5. W razie jakichkolwiek wątpliwości: Skontaktować się z lokalnym serwisem.
4. Install a new guide bar if one of the following points applies:
 - a. Guide bar is damaged.
 - b. Measured bar depth is less than specified minimum depth
 - c. Bar groove is pinched or splayed.
 5. If you have any queries: Contact your local servicing dealer.
1. Switch off the chain saw, remove the battery.
 2. Remove the chain and guide bar.
 3. Measure depth of bar groove with scale on filing gauge.



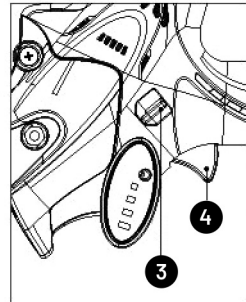
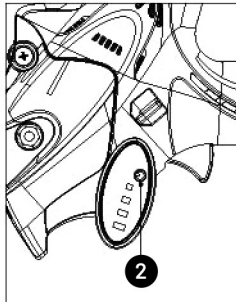
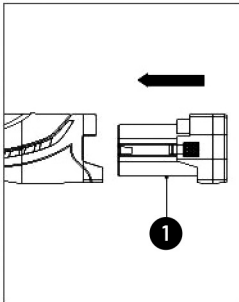
● Kontrola smarowania łańcucha / Checking Chain Lubrification

1. Umieścić prowadnicę na jasnej powierzchni.
 2. Włączyć piłę. Olej z łańcucha jest wyrzucany i widoczny na jasnej powierzchni. Smarowanie łańcucha działa prawidłowo. Jeśli olej nie jest widoczny:
 3. Uzpełnić olej do łańcucha.
 4. Ponownie sprawdzić smarowanie łańcucha.
 5. Jeśli olej do łańcucha jest nadal niewidoczny na jasnej powierzchni: Nie używać piły łańcuchowej i skontaktować się z lokalnym serwisem. Smarowanie łańcucha jest uszkodzone.
1. Hold the guide bar over a light surface.
 2. Switch on the saw. Chain oil is thrown off the chain and is visible on the light surface. Chain lubrication is operating properly. If no chain oil can be seen:



● Kontrola uruchamiania / Checking Starting

1. Podczas użytkowania piły łańcuchowej osoby postronne powinny znajdować się w odległości co najmniej 15 m. Przedmioty mogą być rzucone lub odbijać się rykoszetem we wszystkich kierunkach.
 2. Podłączyć akumulator do gniazda zasilania elektronarzędzia.
 3. Włączanie/wyłączanie narzędzia
 - a. Nacisnąć przycisk 2 zasilania przez dwie sekundy, piła wyda 1 sygnał dźwiękowy, a ekran zaświeci się.
 - b. Nacisnąć i przytrzymać przycisk bezpieczeństwa, przytrzymując uchwyt, a następnie nacisnąć kciukiem przycisk blokady 3 i jednocześnie nacisnąć przycisk zmiennej prędkości 4 (podwójne kliknięcie). Piła łańcuchowa uruchomi się.
1. Keep bystanders at least 50' away during use. Objects may be thrown or ricochet in all directions.
 2. Push the battery into the power input terminal of the power tool .
 3. Turn on/off the tool
 - a. Press the power button 2 two seconds, the buzzer will buzz 1 times as the mean while the screen will be light.
 - b. Press and hold the safety trigger, while hold the handle, then press the lock-off button 3 with your thumb, press the Variable speed trigger 4 (double click) at the same time. The chain saw will run.



● Kontrola / Testing

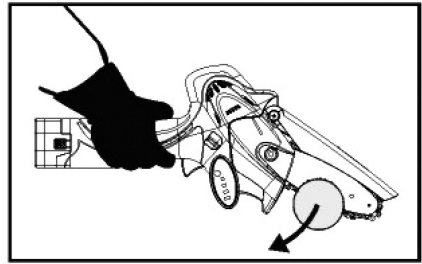
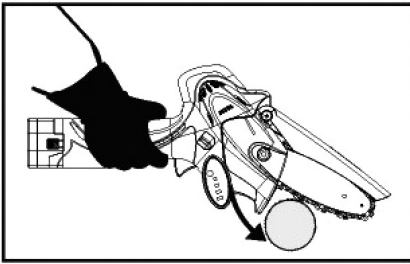
● Cięcie / Cutting

Jeśli dojdzie do odrzutu, piła może zostać wyrzucona w kierunku operatora. Może to spowodować poważne lub śmiertelne obrażenia.

- Zawsze ciąć przy pełnej prędkości łańcucha.
- Nie ciąć górną ćwiartką końcówki prowadnicy.
- Rozpocząć cięcie z pełną prędkością łańcucha i utrzymywać prowadnicę w pozycji pionowej.
- Zablokować odbojnik i wykorzystać go jako punkt podparcia.
- Wprowadzić całą szerokość prowadnicy w drewno i w razie potrzeby zmienić położenie końcówki odbojnika.
- Po zakończeniu cięcia odciążyć piłę.

If kickback occurs, the saw can be thrown up in the direction of the operator. This may result in serious or fatal injuries.

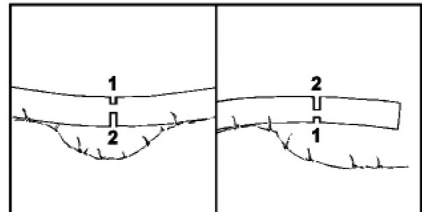
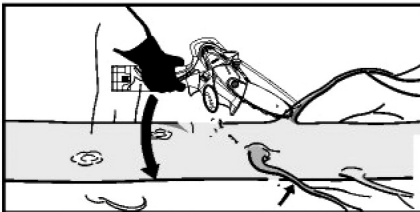
- Always cut with the chain running at full speed.
- Do not cut with the upper quadrant of the bar nose.
- Begin the cut with the chain running at full speed and keep the guide bar vertical.
- Engage the bumper spike and use it as a fulcrum.
- Guide the full width of the bar into the wood and reposition the bumper spike as required.
- Take the weight of the saw at the end of the cut.



● Okrzesywanie / Limbing

- Podpreźć piłę na pniu.
- Gdy piła łańcuchowa pracuje na pełnych obrotach, obrócić prowadnicę w górę w kierunku konara.
- Przeciąć konar górną częścią prowadnicy.
- Jeśli kłoda jest naprężona: Wykonać cięcie odciążające (1) od strony ściskania, a następnie wykonać cięcie rozpierające (2) od strony rozciągania.

- Support the saw on the log.
- With the chain running a full speed, pivot the bar upwards against the limb.
- Cut through the limb with the top of the bar.
- If the limb is under tension: Make the relieving cut (1) at the compression side and then perform bucking cut (2) from the tension side.



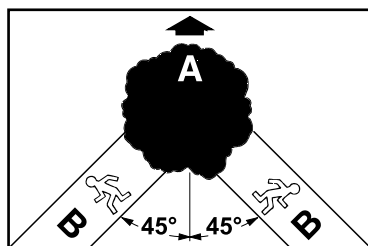
● Ścinanie / Felling

Określanie kierunku spadania i drogi ucieczki

1. Określić kierunek spadania drzewa, tak aby na obszarze, na który spadnie drzewo, nie znajdowały się żadne przedmioty ani osoby.
2. Podczas planowania drogi ewakuacyjnej (B) należy przestrzegać poniższych punktów:
 - a. Droga ewakuacyjna (B) pod kątem 45° do kierunku spadania (A).
 - b. Brak przeszkód na drodze ewakuacyjnej (B).
 - c. Można obserwować wierzchołek drzewa.
 - d. Jeśli droga ewakuacyjna (B) znajduje się na zboczu, musi być do niego równoległa.

Determining direction of fall and escape path

1. Determine direction of fall so that the area in which the tree falls is clear.
2. Observe the following points when planning escape path (B):
 - a. Escape path (B) at an angle of 45° to direction of fall (A).
 - b. No obstacles on the escape path (B).
 - c. The top of the tree can be observed.
 - d. If the escape path (B) is on a slope, it must be parallel to the slope.

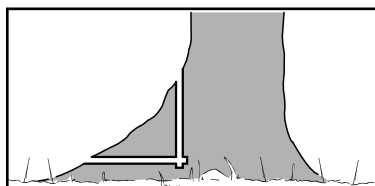


3. Przygotowanie obszaru roboczego u podstawy drzewa

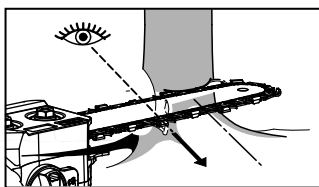
- a. Usunąć przeszkody z obszaru roboczego u podstawy drzewa.
- b. Usunąć odrosty z podstawy drzewa.
- c. Jeśli drzewo ma duże, zdrowe korzenie przyporowe: Wykonać najpierw cięcie pionowe, a następnie poziome i usunąć powstały fragment

3. Preparing work area at base of tree

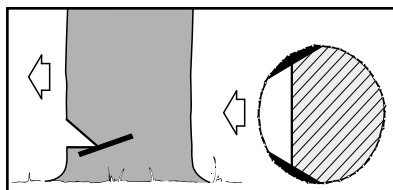
- a. Remove obstacles from work area at tree base.
- b. Remove growth from tree base.
- c. If the tree has large, healthy buttress roots: Make vertical cut first and then a horizontal cut, and remove the resulting piece.



4. Wycinanie nacięcia
Nacięcie określa kierunek spadania drzewa.
Należy przestrzegać norm obowiązujących w danym kraju.



4. Cutting the felling notch
The felling notch determines the direction in which the tree falls.
Country-specific standards for making the felling notch must be observed.



- a. Ustawić piłę w taki sposób, aby nacięcie znajdowało się pod kątem prostym do kierunku upadku drzewa, a piła znajdowała się blisko podłoża.
b. Wykonać cięcie poziome.
c. Wykonać cięcie pod kątem 45° do cięcia poziomego.
5. Jeśli drewno jest zdrowe i długowłókniście: Podczas wykonywania cięcia drewna bielastego należy przestrzegać następujących punktów:
- a. Cięcia muszą być takie same po obu stronach.
b. Cięcia muszą znajdować się na tej samej wysokości, co spód nacięcia.
c. Szerokość cięć wynosi 1/10 średnicy pnia.
- Pień nie rozpada się podczas upadku drzewa.
- a. Position the saw so that the felling notch is at a right angle to the direction of fall and the saw is close to the ground.
b. Make the horizontal cut.
c. Make the angle cut at 45° to the horizontal cut.
5. If the wood is sound and long-fibered: Observe the following points when making sapwood cuts:
- a. The cuts must be the same at both sides.
b. The cuts must be at same height as bottom of felling notch.
c. The width of the cuts is 1/10 of the trunk diameter.
- The trunk does not splinter when the tree falls.

● Siły reaktywne / Reactive Forces



Ostrzeżenie! Podczas wykonywania wszystkich tych czynności należy odłączyć elektronarzędzie od zasilania.

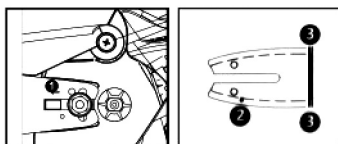
Warning! For all these operations you must disconnect the power tool.

● Czyszczenie piły / Cleaning the Saw

- Wyłączyć piłę i wyjąć akumulator.
 - Wyczyścić piłę wilgotną szmatką lub rozpuszczalnikiem do żywicy.
 - Zdjąć pokrywę koła łańcuchowego.
 - Oczyścić obszar wokół koła łańcuchowego wilgotną szmatką lub rozpuszczalnikiem do żywicy.
 - Usunąć ciała obce z komory akumulatora i wyczyścić ją wilgotną szmatką.
 - Wyczyścić styki elektryczne w komorze akumulatora miękką szczotką.
 - Założyć pokrywę koła łańcuchowego.
- Switch off the chain saw, remove the battery.
 - Clean the hedge trimmer with a damp cloth or resin solvent.
 - Remove the chain sprocket cover.
 - Clean the area around the sprocket with a damp cloth or resin solvent.
 - Remove foreign matter from the battery compartment and clean the battery compartment with a damp cloth.
 - Clean electrical contacts in the battery compartment with a soft brush.
 - Fit the chain sprocket cover.

● Czyszczenie prowadnicy i łańcucha / Cleaning the Bar and Chain

- Wyłączyć piłę łańcuchową, zaciągnąć hamulec łańcucha i wyjąć akumulator.
 - Zdjąć prowadnicę i łańcuch.
 - Wyczyścić otwór oleju, otwór wlotowy oleju i rowek prowadnicy miękką szczotką lub rozpuszczalnikiem do żywic.
 - Wyczyścić piłę łańcuchową miękką szczotką lub rozpuszczalnikiem do żywic.
 - Zamontować prowadnicę i łańcuch.
- Switch off the chain saw, engage the chain brake and remove the battery.
 - Remove the bar and chain.
 - Clean the oil port, oil inlet hole and bar groove with a soft brush or resin solvent.
 - Clean the saw chain with a soft brush or resin solvent.
 - Mount the bar and chain.

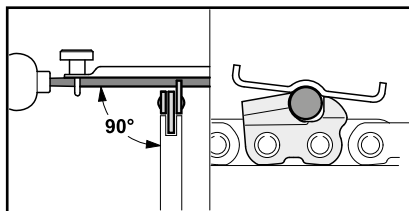


● Konserwacja / Maintenance

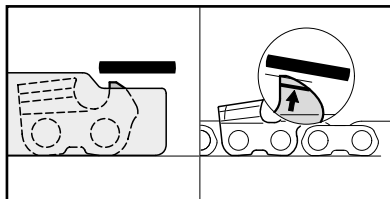
- Konserwacja koła łańcuchowego
 - Koło łańcuchowe nie może być serwisowane przez użytkownika.
 - Jeśli koło łańcuchowe jest wadliwe lub uszkodzone: Nie używać piły łańcuchowej i skontaktować się z lokalnym serwisem.
 - Usuwanie zadziorów z prowadnicy
Na zewnętrznej krawędzi prowadnicy mogą powstawać zadziory.
 - Usunąć zadziory za pomocą płaskiego pilnika lub narzędzia do czyszczenia prowadnicy.
 - W razie jakichkolwiek wątpliwości: Skontaktować się z serwisem.
 - Ostrzenie łańcucha piły
Prawidłowe ostrzenie łańcuchów wymaga dużej wprawy.
- Chain Sprocket Maintenance
 - The chain sprocket cannot be serviced by the user.
 - If the chain sprocket is defective or damaged: Do not use your chain saw and contact your local servicing dealer.
 - Deburring the Guide Bar
A burr can build up on the outer edge of the guide bar.
 - Remove burr with a flat file or a guide bar dressing tool.
 - If you have any queries: Contact your servicing dealer.
 - Sharpening the Saw Chain
Correctly sharpening saw chains requires a lot of practice.

Producent zaleca ostrzenie łańcuchów zgodnie z poniższymi instrukcjami.

Manufacturer recommends you have saw chains resharpener by the following instructions.



4. Każdy element ostrza należy spłować okrągłym pilnikiem, zwracając uwagę na poniższe punkty:
 - a. Okrągły pilnik pasuje do podziałki łańcucha.
 - b. Piłować od wewnątrz do zewnątrz prowadnicy.
 - c. Trzymać pilnik pod kątem prostym do prowadnicy.
 - d. Utrzymywać kąt ostrzenia.
 - e. Płaskim pilnikiem spłować ograniczniki głębokości tak, aby znajdowały się na równi z ogranicznikiem i równoległe do oznaczenia kontrolnego. Pilnik musi być dopasowany do podziałki łańcucha.
 - f. W razie jakichkolwiek wątpliwości: Skontaktować się z lokalnym serwisem.
4. File each cutter with a round file so that the following points are observed:
 - a. Round file matches the chain pitch.
 - b. File from the inside to the outside of the cutter.
 - c. Hold the file at right angle to the guide bar.
 - d. Maintain the sharpening angle.
 - e. File down the depth gauges with a flat file so that they are level with the filing gauge and parallel to the service mark. The filing gauge must match the chain pitch.
 - f. If you have any queries: Contact your local servicing dealer.



● Ogólne ostrzeżenia dot. bezpieczeństwa elektrona- rzędzi / General Power Tool Safety Warnings

Piła łańcuchowa jest przeznaczona do cięcia drewna, okrzyszowywania i ścinania drzew o małej średnicy oraz pielęgnacji drzew ogrodowych.

The chain saw is designed for cutting wood, limbing and felling small diameter trees and maintaining garden trees.

1. Wprowadzenie

Niniejszy rozdział zawiera ogólne środki ostrożności określone w normie IEC 60745 dotyczącej ręcznych narzędzi elektrycznych napędzanych silnikiem. Producent jest zobowiązany do opublikowania tych informacji. Środki ostrożności i ostrzeżenia dotyczące unikania porażenia prądem elektrycznym podane w części „2) Środki ostrożności dotyczące prądu elektrycznego” nie mają zastosowania do naszych akumulatorowych elektrona-

rzędzi. This chapter reproduces the pre-formulated, general safety precautions specified in the IEC 60745 standard for handheld motor-operated electric tools. Manufacturer is obliged to publish these texts. The safety precautions and warnings on avoiding an electric shock given under “2) Electric Precautions” do not apply to our cordless electric power tools.



Ostrzeżenie! Należy przeczytać wszystkie ostrzeżenia i instrukcje dotyczące bezpieczeństwa. Niezastosowanie się do tych ostrzeżeń i instrukcji może spowodować porażenie prądem, pożar lub inne poważne obrażenia.

Zachować wszystkie ostrzeżenia i instrukcje do wykorzystania w przyszłości.

Warning! Read all safety warnings and instructions. Failure to follow the warnings and instructions may result in electric shock, fire and/or serious injury.

Save all warnings and instructions for future reference.

Termin „elektrona-

rzędzie” w ostrzeżeniach odnosi się do elektrona-

rzędzia zasilanego sie-

ciowo (przewodowego) lub akumulatorowo (bezp-

rzewodowego). The term “power tool” in the warnings refers to your mainsoperated (corded) power tool or

battery-operated (cordless) power tool.

2. Bezpieczeństwo w miejscu pracy

a. Miejsce pracy powinno być czyste i dobrze oświetlone. Nieporządek lub ciemne miej-

sca sprzyjają wypadkom.

b. Nie używać elektrona-

rzędzi w atmosferych wybuchowej, np. w obecności łatwopalnych

cieczy, gazów lub pyłów. Elektrona-

rzędzia wytwarzają iskry, które mogą spowodować

zapłon pyłu lub oparów.

c. Podczas pracy z elektrona-

rzędziem dzieci i osoby postronne powinny znajdować się

z dala od urządzenia. Rozproszenie uwagi może spowodować utratę kontroli.

Work area safety

a. Keep work area clean and well lit. Cluttered or dark areas invite accidents.

b. Do not operate power tools in explosive atmospheres, such as in the presence of flamma-

ble liquids, gases or dust. Power tools create sparks which may ignite the dust or fumes.

c. Keep children and bystanders away while operating a power tool. Distractions can cause

you to lose control.

3. Bezpieczeństwo elektryczne

a. Wtyczka elektrona-

rzędzia musi pasować do gniazdka. Nie wolno w żaden sposób

modyfikować wtyczki. Nie używać żadnych przejściówek z uziemionymi elektrona-

rzędziami. Brak modyfikacji wtyczki i dopasowanie gniazda zmniejsza ryzyko porażenia

prądem elektrycznym.

b. Należy unikać kontaktu ciała z uziemionymi powierzchniami, takimi jak rury, grzejniki, piece

i lodówki. Kontakt ciała z uziemieniem zwiększa ryzyko porażenia prądem elektrycznym.

c. Nie wystawiać elektrona-

rzędzi na działanie deszczu lub wilgoci. Przedostanie się

wody do elektrona-

rzędzia zwiększa ryzyko porażenia prądem elektrycznym.

- d. Nie wolno używać przewodu w niewłaściwy sposób. Nigdy nie używać przewodu do przenoszenia, zawieszania, ciągnięcia lub odłączania elektronarzędzia. Trzymać przewód z dala od źródeł ciepła, oleju, ostrych krawędzi lub ruchomych części. Uszkodzony lub splątany przewód zwiększa ryzyko porażenia prądem elektrycznym.
- e. Podczas korzystania z elektronarzędzia na zewnątrz należy używać przedłużacza przystosowanego do użytku na zewnątrz. Użycie przedłużacza przewodu przystosowanego do użytku na zewnątrz zmniejsza ryzyko porażenia prądem elektrycznym.
- f. Jeżeli nie można uniknąć korzystania z elektronarzędzia w wilgotnym miejscu, należy użyć wyłącznika różnicowoprądowego (RCD). Użycie wyłącznika różnicowoprądowego zmniejsza ryzyko porażenia prądem elektrycznym.

Electrical safety

- a. Power tool plugs must match the outlet. Never modify the plug in any way. Do not use any adapter plugs with earthed power tools. Unmodified plugs and matching outlets will reduce risk of electric shock.
 - b. Avoid body contact with earthed or grounded surfaces, such as pipes, radiators, ranges and refrigerators. There is an increased risk of electric shock if your body is earthed or grounded.
 - c. Do not expose power tools to rain or wet conditions. Water entering a power tool will increase the risk of electric shock.
 - d. Do not abuse the cord. Never use the cord for carrying, hanging up, pulling or unplugging the power tool. Keep cord away from heat, oil, sharp edges or moving parts. Damaged or entangled cords increase the risk of electric shock.
 - e. When operating a power tool outdoors, use an extension cord suitable for outdoor use. Use of a cord extension suitable for outdoor use reduces the risk of electric shock.
 - f. If operating a power tool in a damp location is unavoidable, use a residual current device (RCD) protected supply. Use of an RCD reduces the risk of electric shock.
- 4. Bezpieczeństwo osobiste**
- a. Podczas pracy z elektronarzędziem należy zachować czujność, uważać na wykonywane czynności i kierować się zdrowym rozsądkiem. Nie używać elektronarzędzia w przypadku zmęczenia, pod wpływem narkotyków, alkoholu lub leków. Chwila nieuwagi podczas obsługi elektronarzędzia może spowodować poważne obrażenia ciała.
 - b. Stosować środki ochrony indywidualnej. Zawsze nosić okulary ochronne. Sprzęt ochronny, taki jak maska przeciwpyłowa, antypoślizgowe obuwie ochronne, kask ochronny lub ochrona słuchu, używany w odpowiednich warunkach, zmniejszy liczbę obrażeń ciała.
 - c. Zapobieganie niezamierzonemu uruchomieniu. Przed podłączeniem do źródła zasilania i/lub akumulatora, podniesieniem lub przeniesieniem elektronarzędzia należy upewnić się, że wyłącznik znajduje się w pozycji wyłączonej. Przenoszenie elektronarzędzia z palcem na wyłączniku lub włączanie elektronarzędzia z włączonym wyłącznikiem może prowadzić do wypadków.
 - d. Przed włączeniem elektronarzędzia należy wyjąć klucz nastawczy lub klucz płaski. Klucz pozostawiony na obracającej się części elektronarzędzia może spowodować obrażenia ciała.
 - e. Nie wyciągać nadmiernie rąk. Zawsze utrzymywać prawidłową postawę i równowagę. Umożliwia to lepszą kontrolę nad elektronarzędziem w nieoczekiwanych sytuacjach.
 - f. Stosować odpowiednią odzież. Nie nosić luźnej odzieży ani biżuterii. Włosy, odzież i rękawice należy trzymać z dala od ruchomych części. Luźne ubrania, biżuteria lub długie włosy mogą zostać wciągnięte przez ruchome części.
 - g. Jeśli dostępne są urządzenia do odsysania i zbierania pyłu, należy upewnić się, że są one podłączone i prawidłowo używane. Korzystanie z systemu odpylania może ograniczyć zagrożenia związane z pyłem.
 - h. Osoby, które często korzystają z elektronarzędzi, nie mogą popaść w rutynę. Brak ostrożności może spowodować poważne obrażenia w ciągu ułamka sekundy.

Personal safety

- a. Stay alert, watch what you are doing and use common sense when operating a power tool. Do not use a power tool while you are tired or under the influence of drugs, alcohol or medication. A moment of inattention while operating power tools may result in serious personal injury.
 - b. Use personal protective equipment. Always wear eye protection. Protective equipment such as dust mask, nonskid safety shoes, hard hat, or hearing protection used for appropriate conditions will reduce personal injuries.
 - c. Prevent unintentional starting. Ensure the switch is in the off position before connecting to power source and/or battery pack, picking up or carrying the power tool. Carrying power tools with your finger on the switch or energising power tools that have the switch on invites accidents.
 - d. Remove any adjusting key or wrench before turning the power tool on. A wrench or a key left attached to a rotating part of the power tool may result in personal injury.
 - e. Do not overreach. Keep proper footing and balance at all times. This enables better control of the power tool in unexpected situations.
 - f. Dress properly. Do not wear loose clothing or jewellery. Keep your hair, clothing and gloves away from moving parts. Loose clothes, jewellery or long hair can be caught in moving parts.
 - g. If devices are provided for the connection of dust extraction and collection facilities, ensure these are connected and properly used. Use of dust collection can reduce dust-related hazards.
 - h. Do not let familiarity gained from frequent use of tools allow you to become complacent and ignore tool safety principles. A careless action can cause severe injury within a fraction of a second.
5. **Użytkowanie i konserwacja elektronarzędzi**
- a. **Nie używać elektronarzędzia na siłę. Należy używać elektronarzędzia odpowiedniego do danego zastosowania. Właściwe elektronarzędzie wykona pracę lepiej i bezpieczniej w tempie, do którego zostało zaprojektowane.**
 - b. **Nie używać elektronarzędzia, jeśli przełącznik nie włącza i nie wyłącza go. Każde elektronarzędzie, którego nie można kontrolować za pomocą przełącznika, jest niebezpieczne i wymaga naprawy.**
 - c. **Przed przystąpieniem do regulacji, wymiany akcesoriów lub przechowywania elektronarzędzia należy odłączyć wtyczkę od źródła zasilania i/lub wyjąć akumulator, jeśli jest odłączany. Takie zapobiegawcze środki bezpieczeństwa zmniejszają ryzyko przypadkowego uruchomienia elektronarzędzia.**
 - d. **Nieużywane elektronarzędzia należy przechowywać w miejscu niedostępnym dla dzieci i nie zezwalać na ich obsługę osobom, które nie zapoznały się z elektronarzędziem lub niniejszymi instrukcjami. Elektronarzędzia są niebezpieczne w rękach nieprzeszkolonych użytkowników.**

Power tool use and care

- a. Do not force the power tool. Use the correct power tool for your application. The correct power tool will do the job better and safer at the rate for which it was designed.
- b. Do not use the power tool if the switch does not turn it on and off. Any power tool that cannot be controlled with the switch is dangerous and must be repaired.
- c. Disconnect the plug from the power source and/or remove the battery pack, if detachable, from the power tool before making any adjustments, changing accessories, or storing power tools. Such preventive safety measures reduce the risk of starting the power tool accidentally.
- d. Store idle power tools out of the reach of children and do not allow persons unfamiliar with the power tool or these instructions to operate the power tool. Power tools are dangerous in the hands of untrained users.

● Ostrzeżenia dotyczące bezpieczeństwa /

Chain saw safety warnings

1. **Gdy łańcuch piły jest włączony, należy upewnić się, że nie dotyka żadnych przedmiotów. Chwila nieuwagi podczas pracy z piłą łańcuchową może spowodować zaplątanie się odzieży lub ciała w piłę łańcuchową.**

The chain saw is operating, make sure the saw chain is not contacting anything. A moment of inattention while operating chain saws may cause entanglement of your clothing or body with the chain saw.

2. **Piłę łańcuchową należy zawsze trzymać prawą ręką na uchwycie tylnym, a lewą ręką na uchwycie przednim. Trzymanie piły łańcuchowej w odwrotnej pozycji zwiększa ryzyko obrażeń i jest zabronione.**

Always hold the chain saw with your right hand on the rear handle and your left hand on the front handle. Holding the chain saw the other way round increases the risk of injury and may not be used.

3. **Urządzenie elektryczne należy trzymać wyłącznie za izolowane powierzchnie uchwytu, ponieważ piła łańcuchowa może stykać się z ukrytymi przewodami pod napięciem. Piła łańcuchowa dotykająca przewodu pod napięciem powoduje, że metalowe części elektronarzędzia znajdują się pod napięciem i mogą spowodować porażenie prądem.**

Hold your electric power tool only by the insulated grip surfaces because the saw chain may contact hidden electrical wires. Saw chains which touch a live wire make metallic parts of an electric power tool live and could give the user an electric shock.

4. **Należy nosić okulary ochronne i ochronniki słuchu. Zaleca się stosowanie dodatkowego wyposażenia ochronnego głowy, rąk, nóg i stóp. Odpowiednia odzież ochronna pomaga zmniejszyć ryzyko obrażeń spowodowanych przez wyrzucane wióry i przypadkowy kontakt z łańcuchem piły.**

Wear safety glasses and hearing protection. Further protective equipment for head, hands, legs and feet is recommended. Suitable protective clothing helps reduce the risk of injury from thrown wood chips and accidental contact with the saw chain.

5. **Nie używać piły łańcuchowej na drzewie. Praca na drzewie wiąże się ze zwiększonym ryzykiem obrażeń.**

Do not operate a chain saw in a tree. There is an increased risk of injury when working in a tree.

6. **Piła łańcuchowa może być używana wyłącznie na stabilnej, bezpiecznej i równej powierzchni. Śliska powierzchnia lub niestabilne podparcie, takie jak drabina, może spowodować utratę kontroli nad piłą.**

Always keep proper footing and operate the chain saw only when standing on a fixed, secure and level surface. A slippery surface or instable support such as a ladder could cause the operator to lose control of the chain saw.

7. **Podczas cięcia naprężonych gałęzi należy uważać na sprężynowanie. Po zwolnieniu naprężenia we włóknach drewna sprężynująca piła może uderzyć operatora i/lub spowodować utratę kontroli nad piłą.**

When cutting a limb that is under tension be alert for spring back. When the tension in the wood fibres is released the spring loaded limb may strike the operator and/or throw the chain saw out of control.

8. **Zachować szczególną ostrożność podczas cięcia zarośli i drzewek. Wąskie gałęzie mogą zaczepić się o łańcuch i zostać odrzucone w kierunku operatora lub sprawić, że utraci równowagę.**

Use extreme caution when cutting brush and saplings. The slender material may catch the saw chain and be whipped toward you or pull you off balance.

9. Piłę łańcuchową należy przenosić za uchwyt przedni, wyłączoną i z dala od ciała. Podczas transportu lub przechowywania piły łańcuchowej należy zawsze zakładać pochwę prowadnicy. Prawidłowe obchodzenie się z piłą łańcuchową zmniejsza prawdopodobieństwo przypadkowego kontaktu z poruszającym się łańcuchem.
When transporting or storing the chain saw always fit the guide bar scabbard. Proper handling of the chain saw will reduce the likelihood of accidental contact with the moving saw chain.
10. Należy przestrzegać instrukcji smarowania, napinania łańcucha i wymiany akcesoriów. Nieprawidłowo napięta lub nasmarowana piła łańcuchowa może pęknąć lub zwiększyć ryzyko odrzutu.
Follow instructions for lubricating, chain tensioning and changing accessories. Improperly tensioned or lubricated chain may either break or increase the chance for kickback.
11. Uchwyty należy utrzymywać w stanie suchym, czystym i wolnym od oleju i smaru. Tłuste, zaolejone uchwyty są śliskie, co powoduje utratę kontroli.
Keep handles dry, clean and free from oil and grease. Greasy, oily handles are slippery causing loss of control.
12. Ciąć wyłącznie drewno. Nie używaj piły łańcuchowej do celów niezgodnych z jej przeznaczeniem. Przykład: nie używać piły łańcuchowej do cięcia tworzyw sztucznych, elementów murowanych lub materiałów budowlanych innych niż drewno. Używanie piły łańcuchowej niezgodnie z jej przeznaczeniem może prowadzić do niebezpiecznych sytuacji.
Cut wood only. Do not use chain saw for purposes not intended. Example: do not use chain saw for cutting plastic, masonry or non-wood building materials. Use of the chain saw for operations different than intended could result in a hazardous situation.

● Przyczyny i zapobieganie odrzutom / Causes and operator prevention of kickback

1. Odrzut może wystąpić, gdy nosek lub końcówka prowadnicy dotknie przedmiotu lub gdy drewno zamyka się i ściska piłę łańcuchową podczas cięcia.
Kickback may occur when the nose or tip of the guide bar touches an object, or when the wood closes in and pinches the saw chain in the cut.
 2. W niektórych przypadkach dotknięcie końcówki prowadnicy może spowodować nagłą reakcję odwrotną, odrzucając prowadnicę w górę i z powrotem w kierunku operatora.
Tip contact in some cases may cause a sudden reverse reaction, kicking the guide bar up and back towards the operator.
 3. Ściśnięcie łańcucha wzdłuż górnej części prowadnicy może spowodować gwałtowne przesunięcie prowadnicy w kierunku operatora. Każda z tych reakcji może spowodować utratę kontroli nad piłą, co może skutkować poważnymi obrażeniami ciała.
Pinching the saw chain along the top of the guide bar may push the guide bar rapidly back towards the operator. Either of these reactions may cause you to lose control of the saw which could result in serious personal injury.
 4. Nie należy polegać wyłącznie na zabezpieczeniach wbudowanych w piłę.
Do not rely exclusively upon the safety devices built into your saw.
 5. Użytkownik piły łańcuchowej powinien podjąć odpowiednie działania w celu uniknięcia wypadków i obrażeń podczas cięcia.
As a chain saw user, you should take several steps to keep your cutting jobs free from accident or injury.
 6. Odrzut jest wynikiem niewłaściwego użytkowania narzędzia i/lub nieprawidłowych procedur obsługi i można go uniknąć, stosując odpowiednie środki ostrożności opisane poniżej:
 - a. Utrzymywać pewny chwyt, z kciukami i palcami obejmującymi uchwyty piły łańcuchowej, obiema rękami na pile oraz ułożyć ciało i ramię w sposób umożliwiający przeciwstawienie się siłom odrzutu. Siły odrzutu mogą być kontrolowane przez operatora pod warunkiem zachowania odpowiednich środków ostrożności. Nie puszczać piły łańcuchowej.
 - b. Nie sięgać zbyt wysoko i nie ciąć powyżej wysokości ramion. Zapobiega to przypadkowemu dotknięciu końcówki piły i umożliwia lepszą kontrolę nad piłą w nieoczekiwanych sytuacjach.
 - c. Stosować wyłącznie prowadnice i łańcuchy zalecane przez producenta. Niewłaściwe prowadnice i łańcuchy mogą spowodować pęknięcie łańcucha i/lub odrzut.
 - d. Należy przestrzegać zaleceń producenta dotyczących ostrzenia i konserwacji piły łańcuchowej. Zmniejszenie wysokości ogranicznika głębokości może prowadzić do zwiększonego odbicia.
- Kickback is the result of tool misuse and/or incorrect operating procedures and can be avoided by taking proper precautions as given below:
- a. Maintain a firm grip, with thumbs and fingers encircling the chain saw handles, with both hands on the saw and position your body and arm to allow you to resist kickback forces. Kickback forces can be controlled by the operator, if proper precautions are taken. Do not let go of the chain saw.
 - b. Do not overreach and do not cut above shoulder height. This helps prevent unintended tip contact and enables better control of the chain saw in unexpected situations.
 - c. Only use replacement bars and chains specified by the manufacturer. Incorrect replacement bars and chains may cause chain breakage and/or kickback.
 - d. Follow the manufacturer's sharpening and maintenance instructions for the saw chain. Decreasing the depth gauge height can lead to increased kickback.

● Serwis posprzedażowy / After sale service

Usługi serwisowe w Polsce:
Sklep Agrosimex
Goliany 43
05-620 Błędów
tel.: +48 668 08 49
e-mail: sklep-goliany@agrosimex.com.pl

Gwarancja / Warranty

● Warunki gwarancji / Warranty conditions

Firma AUSONIA NANUTTI BELTRAME SPA, udziela rocznej gwarancji od dnia sprzedaży urządzenia na następujące jego części: akumulator, podzespoły elektroniczne, silnik i mechanizm przekładni.

Wszystkie pozostałe podzespoły są objęte gwarancją przez pierwsze 3 miesiące od dnia sprzedaży.

Klient, korzystając z gwarancji, jest zobowiązany kontaktować się wyłącznie z autoryzowanym punktem serwisowym Ausonia: Sklep Agrosimex, Goliany 43, 05-620 Błędów, tel.: +48 668 08 49, email: sklep-goliany@agrosimex.com.pl

Zgłoszenie roszczenia z gwarancji powinno nastąpić w terminie gwarancji, poprzez doręczenie go na piśmie z podaniem danych klienta, w tym jego adresu i numeru telefonu, nazwy i numeru seryjnego urządzenia, opisu zgłaszanej wady tego urządzenia i z dostarczeniem urządzenia do naprawy na adres autoryzowanego punktu serwisowego Ausonia. Gwarancja nie obejmuje odszkodowania z powodu przerwy w pracy podczas naprawy lub konserwacji.

Gwarancja nie obejmuje uszkodzeń wynikających z niestosowania się do niniejszej instrukcji obsługi.

Gwarancja nie obejmuje wad wizualnych spowodowanych normalnym użytkowaniem produktu oraz okresową konserwacją opisaną w instrukcji obsługi.

Gwarancja nie obejmuje części zamiennych, takich jak ruchome ostrze, stałe ostrze, osłony i osprzęt.

Ausonia wykona swoje obowiązki wynikające z gwarancji najpóźniej w terminie 30 dni od dnia dostarczenia urządzenia na adres autoryzowanego punktu serwisowego Ausonia.

W państwach członkowskich UE klientowi przysługują również prawa określone w dyrektywie Parlamentu Europejskiego i Rady (UE) nr 2019/771 w odniesieniu do odpowiednich przepisów krajowych, a w pozostałych krajach prawa wynikające z przepisów obowiązujących w zakresie obsługi klienta. W Polsce, w przypadku braku zgodności rzeczy sprzedanej z umową kupującemu z mocy prawa przysługują środki ochrony prawnej ze strony i na koszt sprzedawcy, a gwarancja nie ma wpływu na te środki ochrony prawnej. W przypadku konsumenta są to środki określone w ustawie z 30 maja 2014 r. o prawach konsumenta.

Uwagi

Uwagi

Agrosimex Sp. z o.o.
Goliany 43
05-620 Błędów
tel. + 48 668 04 71



www.agrosimex.pl



AgrosimexSpzoo



Agrosimex
Goliany