

VENUS SUPER 360° GARDEN PRO
1,0L / 1,5L / 2,0L

kwazar

original
VENUS
super



MADE IN POLAND



PL INSTRUKCJA OBSŁUGI

DE BEDIENTUNGSANLEITUNG

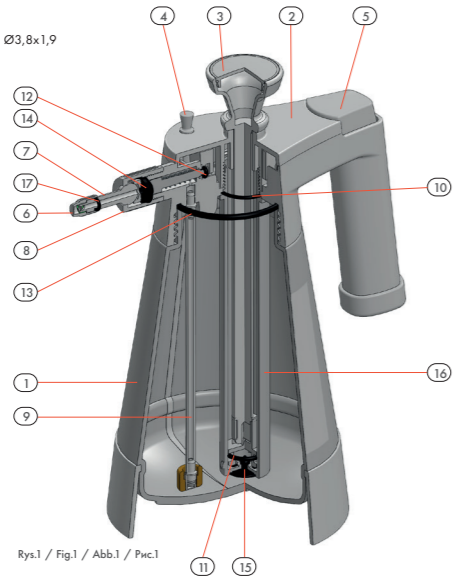
EN OWNER MANUAL

RU ИНСТРУКЦИЯ ПО ЭКСПЛУАТАЦИИ

BUDOWA OPYSKIWIWACZA • SPRAYER COMPONENTS • AUFBAU DES SPRÜHERS • КОНСТРУКЦИЯ ОПРЫСКИВАТЕЛЯ

PL

- Zbiornik z pasmami poziomu cieczy
- Głowica
- Tłoczek
- Trzpień zaworu bezpieczeństwa z o-ringiem Ø3,8x1,9
- Dźwignia zaworu odcinającego głowicy
- Nakrętka rozpylająca
- Króciec przegubowy
- Nakrętka króca przegubowego
- Rurka ssąca z filtrem i obciążnikiem
- O-ring korpusu pompy Ø28x2
- O-ring tłoka pompy Ø20x2,5
- O-ring trzpienia odcinającego Ø4,4x2,4
- O-ring trzpienia głowicy Ø65x3,5
- Uszczelka korka
- Grzybek zaworu pompy
- Korpus pompy
- O-ring króca przegubowego Ø4,8x1,9



Rys.1 / Fig.1 / Abb.1 / Рис.1

EN

- Tank with liquid level band
- Head
- Piston rod
- Safety valve pin with o-ring, Ø3,8x1,9
- Head shut-off valve lever
- Sprayer nut
- Articulated spigot
- Articulated spigot nut
- Suction tube with filter and weight
- Pump body o-ring, Ø28x2
- Pump piston o-ring, Ø20x2,5
- Shut-off pin o-ring, Ø4,4x2,4
- Head o-ring, Ø65x3,5
- Cup
- Pump valve head
- Pump body
- Articulated spigot o-ring, Ø4,8x1,9

DE

- Tank mit Füllstandsstreifen
- Sprühkopf
- Kolbenstange
- Bolzen des Sicherheitsventils mit O-Ring Ø3,8x1,9
- Hebel des Absperrventils des Sprühkopfs
- Zerstäuberdüse
- Gelenkstutzen
- Mutter des Gelenkstutzens
- Saugrohr mit Filter und Gewicht
- O-Ring des Korpus der Pumpe Ø28x2
- O-Ring des Kolbens der Pumpe Ø20x2,5
- O-Ring des Absperrbolzens Ø4,4x2,4
- O-Ring des Sprühkopfs Ø65x3,5
- Dichtung des Pfropfens
- Kegel des Ventils der Pumpe
- Korpus der Pumpe
- O-Ring des Gelenkstutzens Ø4,8x1,9

RU

- Бак с полосою уровня жидкости
- Головка
- Шток
- Стержень предохранительного клапана с уплотнительным кольцом Ø3,8x1,9
- Рычаг запорного клапана головки
- Шарнирный патрубкок
- Гайка растопителя
- Шарнирный патрубкок
- Гайка шарнирного патрубкоа
- Всасывающая трубка с фильтром и грузом
- Уплотнительное кольцо корпуса насоса Ø28x2
- Уплотнительное кольцо поршня насоса Ø20x2,5
- Уплотнительное кольцо запорного стержня Ø4,4x2,4
- Уплотнительное кольцо головки Ø65x3,5
- Пакля
- Грибок клапана насоса
- Корпус насоса
- Уплотнительное кольцо шарнирного патрубкоа Ø4,8x1,9

KARTA GWARANCYJNA • WARRANTY CARD • GARANTIEKARTE • ГАРАНТИЙНЫЙ ТАЛОН


Model • Model • Modell • Модел	Data zakupu • Purchase date • Kaufdatum • Дата покупки	Miejsce zakupu, pieczęć i podpis sprzedawcy • Place of purchase, stamp and signature of seller • Ort des Kaufs, Stempel und Unterschrift des Verkäufers • Место покупки, штамп и подпись продавца
Data zgłoszenia i opis reklamacji • Complaint date and description • Datum der Meldung und Beschreibung der Reklamation • Дата предъявления и описание претензии		

DANE TECHNICZNE • TECHNICAL INFORMATION • TECHNISCHE DATEN • ТЕХНИЧЕСКАЯ ХАРАКТЕРИСТИКА


MODEL • MODEL • MODELL • МОДЕЛЬ	Venus Super 1,0L	Venus Super 1,5L	Venus Super 2,0L
Wymiary (długość x szerokość x wysokość) [mm] Dimensions (depth x width x height) [mm] Abmaße (Länge x Breite x Höhe) [mm] Размеры (длина x ширина x высота) [мм]	140 x 220 x 285	140 x 220 x 330	140 x 220 x 390
Pojemność nominalna [litr] Dimensions (depth x width x height) [mm] Nominelles Fassungsvermögen [Liter] Номинальная вместимость [литр]	1,0	1,5	2,0
Pojemność maksymalna [litr] Maximum capacity [litres] Maximales Fassungsvermögen [Liter] Максимальная вместимость [литр]	1,28	1,87	2,30
Masa opryskiwacza netto [kg] Sprayer net weight [kg] Nettogewicht des Sprüher [kg] Масса опрыскивателя netto [кг]	0,525	0,570	0,625
Ciśnienie robocze (max) [bar] Operating pressure (max) [bar] Maximaler Arbeitsdruck [bar] Рабочее давление (макс) [бар]	2,6		

ZNANKI OSTRZEGAWCZE • WARNING SIGNS • WARNZEICHEN • ЗНАКИ БЕЗОПАСНОСТИ


Znaki ostrzegawcze umieszczone są na zbiorniku, na naklejce znamionowej naklejonej na jego dno. Opis znaków ostrzegawczych: The warning signs are located on the tank, on the name plate glued to its bottom. Warning sign description: Die Warnzeichen sind am Tank auf dem an seinem Boden angeklebten Typenschild dargestellt. Beschreibung der Warnzeichen: Предупреждающие знаки расположены на баке, на заводской наклейке, наклеенной на его дно. Описание предупреждающих знаков:



Czytaj instrukcję
Read the instruction
Anleitung lesen
Читайте инструкцию



Uwaga trucizna
Caution - poison
Achtung - Gift
Внимание, яд!



Uwaga niebezpieczeństwo
Caution - danger
Achtung - Gefahr
Внимание, опасность!

PL NINIEJSZA INSTRUKCJA OBSŁUGI JEST INTEGRALNĄ CZĘŚCIĄ WYPOSAŻENIA OPYSKIWIWACZA I ZARAZEM GWARANCJĄ

Dziękujemy za zakup urządzenia marki Kwazar i gratulujemy dobrego wyboru. Produkt został zaprojektowany i wykonany z myślą o Państwie wysokich wymaganiach użytkowych i jakościowych. Liczymy, że spełni on Państwa oczekiwania. Prosimy o zapoznanie się z niniejszą instrukcją przed pierwszym użyciem.

NIEPRZESTRZEGANIE NINIEJSZEJ INSTRUKCJI MOŻE SPowodować USZKODZENIE URZĄDZENIA LUB TRWAŁE USZCZERBEK NA ZDROWIU.

- ZAWARTOŚĆ OPAKOWANIA:
- Opryskiwacz Venus Super 360° Garden Pro
 - Pojemnik z olejem silikonowym (PZH: HK/B/1621/01/2010)
 - Instrukcja obsługi z kartą gwarancyjną

Firma Kwazar Corporation Sp. z o.o. zastrzega sobie prawo do zmiany specyfikacji wyrobu.

**KATEGORYCZNIE ZABRANIA SIĘ POZOSTAWIANIA I PRZECHOWYWANIA OPYSKIWIWACZA POD CIŚNIENIEM!
ZABRANIA SIĘ PRZECHOWYWANIA W ZBIORNIKU CIECZY ROBOCZEJ!
UWAGA! OPYSKIWIWACZ POD CIŚNIENIEM, CHRONIĆ PRZED UDERZENIAMI!
MAKSIMALNA TEMPERATURA CIECZY ROBOCZEJ NIE MOŻE PRZEKROCYĆ 40°C**

OGÓLNE ZASADY BEZPIECZEŃSTWA

- Przed rozpoczęciem pracy należy zapoznać się z treścią niniejszej instrukcji obsługi.
- Podczas pracy należy bezwzględnie przestrzegać ogólnych zasad i przepisów BHP.
- Każdorazowo sprawdzać poprawność działania zaworu bezpieczeństwa!
- Zabrania się używania opryskiwacza przez: osoby niepełnoletnie, kobiety w ciąży, osoby nietrzeźwe i pod wpływem środków ograniczających koncentrację.
- Zabrania się pracy z niesprawnym opryskiwaczem, niesprawnym zaworem bezpieczeństwa i/lub nieszczelnością.
- Podczas pracy z użyciem środków szkodliwych niedopuszczalne jest jedzenie, picie i palenie tytoniu oraz e-papierosów.
- Podczas pracy i przygotowywania się do niej należy chronić oczy (okulary), drogi oddechowe (maska) i skórę (ubranie ochronne, nakrycie głowy, rękawice i buty).
- Środki chemiczne należy przygotowywać i używać zgodnie z zaleceniami producenta.
- Ciecz roboczą należy przygotować w naczyniu do tego przeznaczonym.
- Ciecz robocza nie powinna przedostać się do wód otwartych.
- Niedopuszczalne jest stosowanie środków mogących spowodować wybuch, substancji żrących i łatwopalnych.
- Prace z użyciem środków chemicznych w pomieszczeniach zamkniętych powinny być prowadzone w towarzystwie co najmniej dwóch osób.
- Resztki substancji roboczej należy rozcieńczyć i zużyć na powierzchniach wcześniej opryskiwanych.
- Po zakończonej pracy opryskiwacz należy opróżnić i umyć czystą wodą.
- Opryskiwacz nie służy do przechowywania cieczy roboczych.
- Po zakończonej pracy ze szkodliwymi środkami chemicznymi należy starannie się umyć.
- Opryskiwacz, jego wyposażenie, opakowanie i środki chemiczne należy przechowywać poza zasięgiem dzieci.
- Opryskiwacz nie nadający się do dalszego użytkowania należy umyć i przekazać do punktu utylizacji odpadów.
- Do wytwarzania ciśnienia w zbiorniku należy używać wyłącznie pompki zintegrowanej z głowicą urządzenia.
- Z uwagi na kontakt opryskiwacza ze środkami chemicznymi, narazenie na działanie czynników atmosferycznych i proces starzenia tworzywa zaleca się wymianę opryskiwacza na nowy po upływie 3 lat od zakupu.

PRZEZNACZENIE

Opryskiwacz ciśnieniowy Venus Super 360° Garden Pro przeznaczony jest do wszelkich prac związanych z ochroną i pielęgnacją roślin, jak i drobnych prac domowych. Szeroka gama urządzeń o zróżnicowanej pojemności umożliwia dopasowanie opryskiwacza do konkretnych potrzeb użytkownika. Dzięki zastosowaniu elastycznej rurki ssącej opryskiwacz pozwala na aplikację cieczy niezależnie od położenia zbiornika. Urządzenie wyposażone jest w uszczelnienia z materiału NBR.
Dostępność różnych środków chemicznych na rynku nakłada na użytkownika konieczność przetestowania opryskiwacza ze środkami docelowym. KWAZAR CORPORATION Sp. z o.o. nie zapewnia uniwersalności urządzenia.

INSTRUKCJA OBSŁUGI

PRZYGOTOWANIE DO PRACY
Przed rozpoczęciem pracy należy przetestować działanie zaworu bezpieczeństwa.
Opisane poniżej czynności należy wykonać przy zbiorniku napełnionym wodą do pojemności nominalnej – patrz tabela z danymi technicznymi. Dokręcić głowicę (rys.1/poz.2) i wykonać kilka ruchów tłoczyskiem (rys.1/poz.3) doprowadzając do samoczynnego otwarcia zaworu bezpieczeństwa (rys.1/poz.4). Przy poprawnym działaniu zaworu trzpień zaworu (rys.1/poz.4) uniesie się do góry (zawór otworzy się) i będzie temu towarzyszyć odgłos uchodzącego powietrza. **Należy zawsze spuszczać ciśnienie ze zbiornika przed odkręceniem głowicy!!!** W celu spuszczenia ciśnienia ze zbiornika (rys.1/poz.1) pociągnąć główkę zaworu bezpieczeństwa (rys.1/poz.4) i utrzymać w tej pozycji przez co najmniej 5 sekund, aż do całkowitego spuszczenia ciśnienia. **Zabrania się blokowania i dokonywania zmian konstrukcyjnych w zaworze bezpieczeństwa.**

PRACA Z OPYSKIWIWACZEM
Odkręcić głowicę (rys.1/poz.2) i wlać substancję roboczą przygotowaną zgodnie z wytycznymi producenta. Nakręcić głowicę (rys.1/poz.2). Przenieść opryskiwacz w miejsce pracy. Wykonaj ruch tłoczyskiem (rys.1/poz.3) pompować (wykonać około 20 pełnych ruchów) do momentu uruchomienia się zaworu bezpieczeństwa (rys.1/poz.4). Skierować nakrętkę rozpylającą (rys.1/poz.6) w miejsce opryskiwania i nacisnąć dźwignię zaworu głowicy (rys.1/poz.5). Przy pomocy nakrętki rozpylającej można regulować strumień cieczy. Wyręczając lub wkręcając nakrętkę można uzyskać różne stopnie rozpylenia – od mgiełki po ciągły strumień.

PRZECHOWYWANIE I KONSERWACJA
Każdorazowo po skończonej pracy opryskiwacz należy dokładnie przepłukać czystą wodą.
Spuścić ciśnienie ze zbiornika (rys.1/poz.1) pociągając za główkę zaworu bezpieczeństwa (rys.1/poz.4). Odkręcić głowicę (rys.1/poz.2), do zbiornika (rys.1/poz.1) wlać czystą wodę (około 0,25 pojemności zbiornika), nakręcić głowicę (rys.1/poz.2) do uzyskania szczelnego połączenia i napompować zbiornik. Wykonaj oprysk w celu przepłukania układu urządzenia. Po skończeniu spuścić ciśnienie ze zbiornika (rys.1/poz.1) i odkręcić głowicę (rys.1/poz.2). Wylać resztkę wody ze zbiornika. Opryskiwacz powinien być przechowywany **BEZ CIŚNIENIA** w temperaturze +5°C do +35°C w zacienionych miejscach, z dala od grzejników i poza zasięgiem dzieci. Zaleca się poluzować poprzez odkręcenie głowicy na zbiorniku (rys.1 / poz.2). **Należy okresowo smarować olejem silikonowym elementy ruchome i uszczelnienia opryskiwacza. Olej dostępny jest w zestawie.**

RZYKO SZCZĄTKOWE
Mimo, że firma KWAZAR CORPORATION Sp. z o.o. bierze odpowiedzialność za zwrotnictwo i konstrukcję urządzenia w celu eliminacji niebezpieczeństwa, pewne elementy ryzyka podczas pracy są nie do uniknięcia. Ryzyko szczątkowe wynika z błędnego zachowania się obsługującego.

Największe niebezpieczeństwo występuje przy wykonywaniu następujących zabronionych czynności:
- nie stosowanie się do zasad bezpieczeństwa opisanych w niniejszej instrukcji,
- używanie urządzenia do innych celów niż podano w niniejszej instrukcji,
- samowolne dokonywanie przeróbek.
Przy przedstawianiu ryzyka szczątkowego wyrób traktuje się jako urządzenie, które zaprojektowano i wykonano według stanu techniki w roku jego wyprodukowania.

ZAGROŻENIA
Praca z urządzeniem może się wiązać z zagrożeniami:
1. uszkodzeniem ciała na skutek rozerwania zbiornika ciśnieniowego.
2. uszkodzeniem tkanek miękkich strumieniem cieczy roboczej.
3. poparzeniem cieczą roboczą.
4. zatruciem cieczą roboczą.

GWARANCJA I SERWIS

KARTA GWARANCYJNA – WARUNKI GWARANCJI
1. Uprawnienia z tytułu udzielonej gwarancji będą realizowane jedynie po przedstawieniu przez reklamującego ważnej karty gwarancyjnej oraz czytelnej tabliczki znamionowej znajdującej się na zbiorniku opryskiwacza.
2. Gwarancja jest udzielona na okres 24 miesięcy od daty zakupu, nie więcej jednak niż 36 miesięcy od daty produkcji. Okres ten nie dotyczy zastosowań komercyjnych.
3. Dla zastosowań komercyjnych gwarancja opiewa na okres 12 miesięcy od daty zakupu, nie więcej jednak niż 24 miesiące od daty produkcji.
4. Gwarancja na zbiornik udzielona jest na okres 36 miesięcy dla komercyjnych i niekomercyjnych zastosowań.
5. Naprawa dokonana będzie w ciągu 14 dni od daty dostarczenia sprzętu do naprawy do Autoryzowanego Punktu Serwisowego lub bezpośrednio do producenta.
6. Gwarancja traci ważność w przypadku samodzielnych przeróbek.
7. Do wszelkich napraw opryskiwacza wykonanych przez użytkownika we własnym zakresie powinny być używane oryginalne części firmy KWAZAR CORPORATION Sp. z o.o. w tym uszczelnienia i akcesoria.
8. Gwarancja nie obejmuje uszczelnienia jako elementów naturalnie zużywających się.
9. Ochroną gwarancyjną objęte są wyroby zakupione i znajdujące się na terenie Rzeczypospolitej Polskiej.
10. Gwarancja na sprzedany towar konsumpcyjny nie wyłącza, nie ogranicza ani nie zawieszają uprawnień kupującego wynikających z niezgodności towaru z umową.

NAPRAWY GWARANCYJNE I SERWIS
Firma KWAZAR CORPORATION Sp. z o.o. zapewnia pełną obsługę gwarancyjną i pogwarancyjną.
1. Opryskiwacz zgłaszany do naprawy (niezależnie od powodu) musi być kompletny i czysty – pozbawiony resztek substancji roboczej.
2. Warunkiem wykonania naprawy gwarancyjnej jest dostarczenie wraz z opryskiwaczem wypełnionej karty gwarancyjnej i dowodu zakupu.
3. Naprawę gwarancyjną i pogwarancyjną realizowane są w siedzibie firmy oraz w Autoryzowanych Punktach Serwisowych KWAZAR – lista punktów jest dostępna na www.kwazar.com.pl w zakładce SERWIS.

CZĘŚCI ZAMIENNE I AKCESORIA
Do opryskiwacza dostępne są części zamienne. Więcej informacji można znaleźć na stronie www.kwazar.com.pl oraz w sklepie internetowym www.kwazar.com.pl/shop

USUWANIE USTEREK
Należy zawsze spuszczać ciśnienie ze zbiornika przed rozpoczęciem prac naprawczych!!!

GWARANCJA I SERWIS

OBJAWY	PRZYCZYNA	USUNIĘCIE USTERKI
Brak ciśnienia w zbiorniku podczas pompowania.	Brak lub uszkodzona uszczelka o-ring Ø65x3,5 (rys. 1/poz. 13) pod głowicą (rys. 1/poz. 2).	Odkręć głowicę (rys. 1/poz. 2) i sprawdź stan uszczelki (rys. 1/poz. 13). Jeśli uszkodzona – wymień.
	Brak lub uszkodzona uszczelka o-ring Ø28x2 korpusu pompy (rys. 1/poz. 16).	Odkręć głowicę (rys. 1/poz. 2) i korpus pompy (rys. 1/poz. 16). Sprawdź uszczelkę na korpusie pompy (rys. 1/poz. 16). Jeśli uszkodzona – wymień.
	Brak lub uszkodzona uszczelka o-ring Ø20x2,5 na tłoczysku (rys. 1/poz. 3).	Odkręć głowicę (rys. 1/poz. 2) i korpus pompy (rys. 1/poz. 16). Sprawdź uszczelkę na tłoczysku (rys. 1/poz. 3). Jeśli uszkodzona – wymień.
Wyciek spod nakrętki króca przegubowego (rys. 1/poz. 8).	Brak lub uszkodzona uszczelka grzybek (rys. 1/poz. 15) na korpusie pompy (rys. 1/poz. 16).	Odkręć głowicę (rys. 1/poz. 2) i korpus pompy (rys. 1/poz. 16). Sprawdź uszczelkę grzybek (rys. 1/poz. 15) na korpusie pompy. Jeśli uszkodzona – wymień.
	Brak lub uszkodzona uszczelka korka (rys. 1/poz. 14).	Odkręć nakrętkę króca przegubowego (rys. 1/poz. 8), wyjęć uszczelkę korka (rys. 1/poz. 14) i sprawdź jej stan. Jeśli uszkodzona – wymień.
Brak strumienia cieczy roboczej.	Dokręć nakrętkę (rys. 1/poz. 6) do uzyskania szczelności.	
	Zapchana nakrętka rozpylająca (rys. 1/poz. 6).	Odkręć nakrętkę rozpylającą (rys. 1/poz. 6) i oczyść.
Rurka ssąca (rys. 1/poz. 9) odłączona od głowicy (rys. 1/poz. 2).		
		Odkręć głowicę (rys. 1/poz. 2) i sprawdź czy jest w niej obsadzona rurka ssąca (rys. 1/poz. 9). Jeśli nie – obsadz.

EN THIS USER MANUAL CONSTITUTES AN INTEGRAL PART OF THE SPRAYER AS WELL AS A WARRANTY CARD

Thank you for purchasing a Kwazar device and congratulations on a great choice. This product was designed and manufactured to meet your high usability and quality requirements. We hope it will satisfy all your demands. Please read this user manual before first use.

DISREGARDING THIS USER MANUAL MAY CAUSE DEVICE FAULT OR PERMANENT DAMAGE TO HEALTH.
CONTENTS:
1. Venus Super 360° Garden Pro sprayer
2. Silicone oil container (PZH: HK/B/1621/01/2010)
3. User manual with warranty card

KWAZAR CORPORATION Sp. z o.o. reserves the right to change product specification.

**IT IS STRICTLY PROHIBITED TO LEAVE OR STORE THE SPRAYER UNDER PRESSURE!
IT IS PROHIBITED TO STORE SPRAY LIQUID IN THE TANK!
WARNING! SPRAYER UNDER PRESSURE, PROTECT AGAINST IMPACT!
THE MAXIMUM TEMPERATURE OF SPRAY LIQUID MAY NOT EXCEED 40°C**

GENERAL SAFETY RULES

- Before work you must read and understand this user manual.
- During work the general H&S rules must be strictly observed.
- Each time before work check the safety valve for any defects.
- The following persons are prohibited from using the sprayer: minors, pregnant women, persons under the influence of alcohol or concentration impairing drugs.
- It is prohibited to operate a sprayer which is faulty, has a defective safety valve and/or is leaking.
- When working with hazardous agents it is prohibited to eat, drink and smoke (including e-cigarettes).
- When working or preparing for work, use ear protection (safety glasses), breathing protection (mask) and skin protection (protective clothes, hot, gloves and boots).
- Chemical agents must be prepared and used in accordance with their manufacturers' recommendations.
- Prepare the spray liquid in a vessel intended for this purpose.
- The spray liquid should not spill into unenclosed waters.
- It is prohibited to use explosive, corrosive and flammable agents.
- If working in enclosed spaces, chemicals should be handled in the presence of at least two other persons.
- Dilute the remaining spray liquid and use it on the previously sprayed areas.
- After work, empty the sprayer and wash it with clean water.
- The sprayer is not intended for storing the spray liquid.
- After finishing work with hazardous chemical agents, wash yourself thoroughly.
- The sprayer, its equipment, packaging and chemical agents must be stored outside of the reach of children.
- A sprayer which is faulty for further operation should be cleaned and handed over to a waste disposal facility.
- To pressurise the tank, use only the pump integrated with the device's head.
- Due to the fact that the sprayer comes in contact with chemical agents, it is exposed to weather and due to material ageing process, it is recommended to replace it with a new one after 3 years from purchase.

INTENDED USE

The Venus Super 360° pressure sprayer from the Garden Pro series is intended for all works related to plant protection and cultivation, as well as for light domestic use. A wide range of devices with varying capacities allows to customise the sprayer to the individual needs of the user. Thanks to the flexible suction tube, the sprayer allows for spraying regardless of the position of the tank. The device is fitted with NBR seals.
The availability of various chemical agents on the market requires the user to test the sprayer with the target agent. KWAZAR CORPORATION Sp. z o.o. does not guarantee the universality of the device.

OPERATING INSTRUCTIONS

PREPARATION FOR WORK
Before work, test the functioning of the safety valve.
The following actions should be performed with the tank filled with water to its rated capacity – see technical data table. Screw in the head (fig.1/pos.2) and press the piston rod several times (fig.1/pos.3) in order for the safety valve to open automatically (fig.1/pos.4). If the valve operates correctly, the valve pin (fig.1/pos.4) will lift upwards (the valve will open), which will be accompanied with the sound of escaping air. **Always depressurise the tank before removing the head!!!** In order to depressurise the tank (fig.1/pos.1), pull the safety valve pin (fig.1/pos.4) and hold it in this position for at least 5 seconds, until the tank is completely depressurised. **Do not block or modify the safety valve.**

SPRAYER OPERATION
Remove the head (fig.1/pos.2) and pour in the spray liquid prepared in accordance with the manufacturer's recommendations. Screw the head back in (fig.1/pos.2). Move the sprayer to the work site. With the piston rod (fig.1/pos.3) pump the sprayer (around 20 full motions) until the safety valve operates (fig.1/pos.4). Aim the spraying nut (fig.1/pos.6) at the sprayed area and press the head valve lever (fig.1/pos.5). With the spraying nut you can regulate the output stream. By tightening or loosening the nut you can achieve various spraying degrees – from mist to continuous stream.

STORAGE AND MAINTENANCE
Each time after work wash the sprayer thoroughly with clean water.
Depressurise the tank (fig.1/pos.1) by pulling the safety valve pin (fig.1/pos.4). Remove the head (fig.1/pos.2), pour clean water into the tank (fig.1/pos.1), approx. 0.25 of the tank capacity), screw in the head (fig.1/pos.2) until sealed and pump the tank. Conduct some spraying in order to rinse the device's spraying system. After you finish, depressurise the tank (fig.1/pos.1) and remove the head (fig.1/pos.2). Remove the remaining water from the tank. The sprayer should be stored **WITHOUT PRESSURE** in the temperature between +5°C and +35°C, in a shaded place, away from heaters and out of reach of children. It is recommended to loosen the head from the tank (fig.1/pos.2). **Periodically lubricate the moving parts and seals of the sprayer with silicone oil. The oil is included in the kit.**

OPERATING INSTRUCTIONS

RESIDUAL RISK

Despite the fact that KWAZAR CORPORATION Sp. z o.o. assumes responsibility for the design of the device in order to eliminate hazards, some risks during work are unavoidable. Residual risk results from the incorrect behaviour of the operator.

The greatest danger is associated with the following prohibited actions:
- not observing the safety rules described herein,
- using the device for any other purpose than that described herein,
- modifying the device without permission.

For the purposes of residual risk, the product is treated as a device designed and manufactured in accordance with the state of the art as at the manufacturing date.

HAZARDS

The following hazards are associated with operating the device:

- injury due to pressure tank bursting,
- soft tissue damage caused by the spray liquid,
- burns caused by the spray liquid,
- poisoning with the spray liquid.

WARRANTY AND SERVICE

WARRANTY CARD - WARRANTY CONDITIONS

- Any warranty claims will be honoured only if you have a valid warranty card, and if the name plate on the sprayer tank is legible.
- The warranty is given for the period of 24 months from purchase date, but no more than 36 months from manufacturing date. This period does not apply to commercial use.
- For commercial use, the warranty is given for the period 12 months from purchase date, but no more than 24 months from manufacturing date.
- Tank warranty is given for the period 36 months for commercial and non-commercial use.
- Any repairs will be carried out within 14 days from the date the device is delivered for repair to an Authorised Service Centre or directly to the manufacturer.
- If the device is modified without permission, the warranty will be voided.
- Any repairs of the sprayer performed by the user on his own should be made with the use of original spare parts by KWAZAR CORPORATION Sp. z o.o., including seals and accessories.
- The warranty does not cover seals, as these are wear parts.
- The warranty covers products purchased and used within the territory of the Republic of Poland.
- The warranty for sold consumer products does not exclude, limit or suspend the buyer's rights to claims resulting from product nonconformity.

WARRANTY REPAIRS AND SERVICE

KWAZAR CORPORATION Sp. z o.o. provides full warranty and post-warranty service.

- A sprayer that is sent for repair (regardless of cause) must be complete and clean - free of any spray liquid residue.
- Warranty repairs will be performed only if a completed warranty card and proof of purchase is provided with the sprayer.
- Warranty and post-warranty repairs are conducted at the seat of the company and in Authorised KWAZAR Service Centres - the list is available at www.kwazar.com.pl in the SERVICE tab.

SPARE PARTS AND ACCESSORIES

Spare parts are available for the sprayer. For more information, visit www.kwazar.com.pl or the web store at www.kwazar.com.pl/shop

TROUBLESHOOTING

Always depressurise the tank before performing any maintenance or repair work!!!

SYMPTOMS	CAUSE	REMEDY
No pressure in the tank (Fig. 1/pos. 1) when pumping.	No o-ring Ø 65x3.5 seal (Fig. 1/pos. 13) under the head (Fig. 1/pos. 13). Replace if damaged.	Remove the head (Fig. 1/pos. 2), check the seal (Fig. 1/pos. 13). Replace if damaged.
	No o-ring Ø 28x2 seal in the pump body (Fig. 1/pos. 16). Check the seal on the pump body (Fig. 1/pos. 16). Replace if damaged.	Remove the head (Fig. 1/pos. 2) and pump body (Fig. 1/pos. 16). Check the seal on the pump body (Fig. 1/pos. 16). Replace if damaged.
	No o-ring Ø 20x2.5 seal on the piston rod (Fig. 1/pos. 3) or seal damaged.	Remove the head (Fig. 1/pos. 2) and pump body (Fig. 1/pos. 16). Check the seal on the piston rod (Fig. 1/pos. 3). Replace if damaged.
No head seal (Fig. 1/pos. 15) on the pump body (Fig. 1/pos. 16) or seal damaged.	No head seal (Fig. 1/pos. 15) on the pump body (Fig. 1/pos. 16) or seal damaged.	Remove the head (Fig. 1/pos. 2) and pump body (Fig. 1/pos. 16). Check the head seal on the pump body (Fig. 1/pos. 15). Replace if damaged.
	No cap seal (Fig. 1/pos. 14) or seal damaged.	Remove the articulated spigot nut (Fig. 1/pos. 8), remove the cap (Fig. 1/pos. 14) and check its condition. Replace if damaged.
The articulated spigot nut is leaking (Fig. 1/pos. 8).	No cap seal (Fig. 1/pos. 14) or seal damaged.	Remove the articulated spigot nut (Fig. 1/pos. 8), remove the cap (Fig. 1/pos. 14) and check its condition. Replace if damaged.
	Sprayer nut clogged (Fig. 1/pos. 6).	Tighten the nut (Fig. 1/pos. 8) until leak-tight.
No spray liquid stream.	Sprayer nut clogged (Fig. 1/pos. 6).	Remove and clean sprayer nut (Fig. 1/pos. 6).
	Suction tube (Fig. 1/pos. 9) detached from the head (Fig. 1/pos. 2).	Remove the head (Fig. 1/pos. 2) and check if the suction tube is attached (Fig. 1/pos. 9). If not - attach it.

DE DIESE BEDIENTUNGSANLEITUNG IST EIN INTEGRALER BESTANDTEIL DES SPRÜHERS UND GLEICHZEITIG DIE GARANTIE

Wir danken für den Kauf des Geräts der Marke Kwazar und gratulieren Ihnen zu Ihrer Wahl. Das Produkt wurde in Übereinstimmung mit hohen Nutzungs- und Qualitätsanforderungen entworfen und hergestellt. Wir hoffen, dass es Ihre Erwartungen erfüllt. Wir bitten um genaue Bekanntmachung mit dieser Bedienungsanleitung vor der ersten Verwendung.

DIE NICHTEHALTUNG DIESER BEDIENTUNGSANLEITUNG KANN ZU BESCHÄDIGUNGEN DES GERÄTS SOWIE ZU DAUERHAFTEN GESUNDHEITSSCHÄDEN FÜHREN.

INHALT DER VERPACKUNG:

- Sprüher Venus Super 360° Garden Pro
- Tank mit Silikonöl (PZH: HK/B/1621/01/2010)
- Bedienungsanleitung mit Garantiekarte

Die Firma KWAZAR CORPORATION Sp. z o.o. behält sich das Recht zur Änderung der Spezifikation des Produkts vor.

ES IST KATEGORISCH VERBOTEN; DEN UNGENUTZTEN SPRÜHER UNTER DRUCK ZU BELASSEN UND AUFZUBEWAHREN.

DIE BELASSUNG DES ARBEITSMEDIUMS IM TANK IST VERBOTEN!

ACHTUNG! DER UNTER DRUCK STEHENDE SPRÜHER IST VOR SCHLÄGEN ZU SCHÜTZEN.

DIE MAXIMALE TEMPERATUR DES ARBEITSMEDIUMS DARF 40°C NICHT ÜBERSCHREITEN

BESTIMMUNG

Der Drucksprüher Venus Super 360° aus der Serie Garden Pro ist für alle Arbeiten im Zusammenhang mit dem Schutz und der Pflege von Pflanzen sowie kleinere Arbeiten im Haushalt bestimmt. Das breite Angebot unterschiedlicher Geräte mit differenziertem Fassungsvermögen ermöglicht eine Anpassung des Sprüher an den konkreten Bedarf des Nutzers. Dank des Einsatzes einer elastischen Saugrohrs ermöglicht der Sprüher das Auftragen der Flüssigkeit unabhängig von der Lage des Behälters. Das Gerät ist mit einer NBR-Dichtung ausgestattet.

Die Verfügbarkeit verschiedener chemischer Mittel auf dem Markt erlegt dem Nutzer die Notwendigkeit des Tests des Sprüher mit dem gewünschten Mittel auf.
Die Gesellschaft KWAZAR CORPORATION Sp. z o.o. garantiert nicht die universellen Einsatzmöglichkeiten des Geräts.

ALLGEMEINE SICHERHEITSGESETZ

- Vor Beginn der Arbeiten ist diese Bedienungsanleitung genau zu studieren.
- Während der Arbeiten sind die allgemeinen Arbeitsschutzregeln und Arbeitsschutzvorschriften genauestens einzuhalten.
- Es ist regelmäßig der korrekte Druck am Sicherheitsventil zu überprüfen.
- Verboten ist die Nutzung des Sprüher durch Minderjährige, Schwangere, Personen unter Alkoholeinfluss sowie unter dem Einfluss von die Konzentration einschränkenden Mitteln.
- Die Arbeit mit einem nicht funktionsfähigen Sprüher, defekten Sicherheitsventil und/oder Undichtheiten ist verboten.
- Beim Einsatz von Schadstoffen ist das Essen, Trinken sowie Rauchen von Zigaretten und e-Zigaretten nicht zulässig.
- Bei der Arbeit mit dem Sprüher und deren Vorbereitung sind die Augen (Brille), die Atemwege (Maske) und die Haut (Schutzkleidung, Kopfbedeckung, Handschuhe, Gummischuhe) zu schützen.
- Chemische Mittel zum Besprühen sind nach Vorgaben ihrer Hersteller vorzubereiten und zu verwenden.
- Das Arbeitsmedium ist in einem speziell dazu bestimmten Gefäß vorzubereiten.
- Das Arbeitsmedium darf nicht in offene Gewässer gelangen.
- Unzulässig ist der Einsatz von explosionsgefährdeten Mitteln, ätzenden und leicht brennbaren Stoffen.
- Arbeiten unter Verwendung chemischer Mittel in geschlossenen Räumen dürfen nur bei Anwesenheit von mindestens zwei Personen ausgeführt werden.
- Die Reste des Arbeitsmediums sind zu verdünnen und an den zuvor eingesprühten Flächen zu verwenden.
- Nach beendeter Arbeit ist der Sprüher genau zu leeren und mit sauberem Wasser zu waschen.
- Der Sprüher dient nicht zur Aufbewahrung des Arbeitsmediums.
- Nach Beendigung der Arbeiten unter Verwendung schädlicher chemischer Mittel den eigenen Körper genauestens waschen.
- Der Sprüher, sein Zubehör und die chemischen Mittel sind außerhalb der Reichweite von Kindern aufzubewahren.
- Ein nicht für die weitere Nutzung geeigneter Sprüher ist zu Waschen und an einem Punkt für Abfallentsorgung abzugeben.
- Zur Erzeugung des Drucks im Tank darf ausschließlich die in den Sprühkopf des Geräts integrierte Pumpe genutzt werden.
- Aufgrund des Kontakts des Sprüher mit chemischen Mitteln, die einwirkenden Witterungsbedingungen und den Alterungsprozess des Kunststoffes wird ein Tausch des Sprüher gegen ein neues Produkt nach Ablauf von 3 Jahren nach dem Kauf empfohlen.

BEIDTUNGSANLEITUNG

VORBEREITUNG AUF DIE ARBEIT

Vor Beginn der Arbeiten ist die Funktion des Sicherheitsventils zu testen.

Die nachfolgend beschriebenen Handlungen sind mit einem mit Wasser bis zum nominalen Fassungsvermögen gefüllten Tank auszuführen – siehe Tabelle mit den technischen Daten. Sprühkopf (Abbildung 1 / Position 2) festdrehen und mehrere Bewegungen mit dem Kolben (Abbildung 1 / Position 3) ausführen, um die selbsttätigen Öffnung des Sicherheitsventils (Abbildung 1 / Position 4) zu bewirken. Nach dem korrekten Ansprechen des Ventils hebt sich der Ventiltolben (Abbildung 1 / Position 4) und das Ventil öffnet sich. Es ist ein Geräusch bestimmender Luft zu hören. Vor dem Herausdrehen der Pumpe muss immer die unter Druck stehende Luft aus dem Behälter abgelassen werden!!! Zum Ablassen des Drucks aus dem Tank (Abbildung 1 / Position 1) ist der Kopf des Sicherheitsventils (Abbildung 1 / Position 4) zu ziehen und in dieser Position für mindestens 5 Sekunden zu halten, bis die Druckluft vollständig abgelassen wurde. Die Blockierung und die Vornahme von konstruktiven Veränderungen am Sicherheitsventil sind verboten.

ARBEIT MIT DEM SPRÜHER

Sprühkopf (Abbildung 1 / Position 2) abschrauben und nach den Vorgaben ihres Herstellers vorbereitetes Arbeitsmedium in den Tank füllen. Sprühkopf (Abbildung 1 / Position 2) festschrauben. Sprüher an den Arbeitsort bringen. Durch Bewegung der Kolbenstange (Abbildung 1 / Position 3) pumpen (etwa 20 volle Bewegungen ausführen), bis das Sicherheitsventil (Abbildung 1 / Position 4) anspricht. Zerstäuberdüse (Abbildung 1 / Position 6) auf den gewünschten Sprühort richten und Ventillhebel am Sprühkopf (Abbildung 1 / Position 5) drücken. Mit Hilfe der Zerstäuberdüse kann der Flüssigkeitsstrahl geregelt werden. Durch Ein- und Ausdrehen der Düse können verschiedene Grade der Zerstäubung (von einem Nebel bis zu einem stetigen Strahl) erreicht werden.

AUFBEWAHRUNG UND WARTUNG

Nach beendeter Arbeit ist der Sprüher genau mit sauberem Wasser abzusprühen

Druck aus dem Tank (Abbildung 1 / Position 1) ablassen, indem der Kopf des Sicherheitsventils (Abbildung 1 / Position 4) gezogen wird. Sprühkopf (Abbildung 1 / Position 2) lösen, sauberes Wasser (ca. ein Viertel des Fassungsvermögens des Tanks) in den Tank (Abbildung 1 / Position 1) füllen, Sprühkopf (Abbildung 1 / Position 2) bis zum Erreichen einer dichten Verbindung festdrehen und Tank aufpumpen. Wasser versprühen, um das System des Geräts zu reinigen. Nach der Beendigung Druck aus dem Tank (Abbildung 1 / Position 1) ablassen und Sprühkopf (Abbildung 1 / Position 2) abschrauben. Wasserreste aus dem Tank gießen. Der Sprüher ist bei einem Temperatur zwischen +5°C und +35°C an schattigen Stellen fern von Heizkörpern und außerhalb der Reichweite von Kindern **OHNE DRUCK** zu lagern. Es wird empfohlen, den Sprühkopf (Abbildung 1 / Position 2) durch Abdrehen zu lockern. Die beweglichen Teile und die Dichtungen des Sprüher sind zyklisch mit Silikonöl zu schmieren. Das Öl ist im Lieferumfang enthalten.

RESTRISIKO

Obwohl die Firma KWAZAR die Haftung für das Design und die Konstruktion des Sprüher zum Zwecke der Eliminierung von Gefahren übernimmt, können gewisse Risiken während der Arbeit mit dem Sprüher nicht ausgeschlossen werden. Das verbleibende Restrisiko folgt aus einem fehlerhaften Verhalten des Bedieners. Zur Vermeidung übermäßiger Risiken ist die Ausführung folgender Handlungen verboten:

- Nichteinhaltung der in dieser Bedienungsanleitung beschriebenen Sicherheitsregeln;
- Nutzung des Sprüher zu anderen Zwecken, als in der Bedienungsanleitung angegeben;
- eigenmächtige Durchführung von Umbauten.

Bei der Darstellung des Restrisikos wird der Sprüher als Gerät betrachtet, das nach dem Stand der Technik im Jahr seiner Produktion entworfen und hergestellt wurde.

GEFAHREN

Die Arbeit mit dem Gerät kann mit folgenden Gefahren verbunden sein:

- Körpervletzungen durch das Zerreißen des Druckbehälters,
- Beschädigung von Weichgewebe durch den Strahl des Arbeitsmediums,
- Verbrennungen mit dem Arbeitsmedium,
- Vergiftungen durch das Arbeitsmedium.

SERVICE UND GARANTIE

GARANTIEKARTE – GARANTIEBEDINGUNGEN

- Die Berechtigungen aus dieser Garantie werden ausschließlich dann realisiert, wenn der Reklamierende eine gültige Garantiekarte und ein leserbare Typenschild am Sprüher vorlegt.
- Die Garantie wird für einen Zeitraum von 24 Monaten nach dem Kauf, nicht mehr jedoch als 36 Monate nach der Herstellung erteilt. Dieser Zeitraum betrifft keine kommerziellen Verwendungen.
- Für kommerzielle Verwendungen beläuft sich die Garantie auf einen Zeitraum von 12 Monaten nach dem Kauf, nicht mehr jedoch als 24 Monate nach der Herstellung.
- Auf den Tank wird eine Garantie von 36 Monaten sowohl für kommerzielle, wie auch nicht kommerzielle Anwendungen gewährt.
- Die Reparaturen werden innerhalb von 14 Tagen nach der Übergabe des Geräts zur Reparatur beim Autorisierten Servicepunkt oder direkt beim Hersteller durchgeführt.
- Die Garantie verliert im Falle der Ausführung eigenwilliger Veränderungen ihre Gültigkeit.
- Für alle Reparaturen der Sprüher, die vom Nutzer selbst ausgeführt werden, müssen die von der Firma KWAZAR CORPORATION Sp. z o.o. gelieferten Originalteile, darunter Dichtungen und Zubehörteile, verwendet werden.
- Die Garantie umfasst keine Dichtungen, die Verschleißteile darstellen.
- Von dieser Garantie werden Geräte erfasst, die in der Republik Polen erworben wurden und sich auf dem Gebiet der Republik Polen befinden.
- Die Berechtigungen des Käufers, die aus einer Nichtübereinstimmung der Ware mit dem Vertrag folgen, werden durch diese Garantie nicht ausgeschlossen, eingeschränkt oder ausgesetzt.

SERVICE UND GARANTIE

GARANTIEREPARATUREN UND SERVICE

Die Firma KWAZAR CORPORATION Sp. z o.o. garantiert die volle Garantie- und Nachgarantiebetreuung.

- Eine zur Reparatur angemeldeter Sprüher muss (unabhängig vom Grund der Reparatur) vollständig und sauber sein – es dürfen keine Reste des Arbeitsmediums in ihm enthalten sein.
- Bedingung für die Durchführung einer Garantiereparatur ist die Abgabe der ausgefüllten Garantiekarte sowie des Kaufbelegs zusammen mit dem Sprüher.
- Garantie- und Nachgarantiereparaturen werden am Sitz der Firma sowie in den Autorisierten Servicepunkten von KWAZAR realisiert – die Liste dieser Servicepunkte kann auf der Website www.kwazar.com.pl im Reiter SERVICE eingesehen werden.

ZUBEHÖR UND ERSATZTEILE

Für den Sprüher sind Ersatzteile erhältlich. Mehr Informationen dazu finden Sie auf der Website www.kwazar.com.pl sowie im Onlineshop unter der Adresse www.kwazar.com.pl/shop

FEHLERBESEITIGUNG

Vor der Durchführung von Reparaturarbeiten muss immer der Druck aus dem Tank abgelassen werden!!!

SYMPTOME	URSACHE	BESEITIGUNG DER MÄNGEL
Kein Druck im Tank (Abbildung 1 / Position 1) beim Pumpen.	Fehlende oder beschädigte Dichtung / O-Ring Ø 65x3.5 (Abbildung 1 / Position 13) unter dem Sprühkopf (Abbildung 1 / Position 2).	Sprühkopf (Abbildung 1 / Position 2) abschrauben und Zustand der Dichtung prüfen (Abbildung 1 / Position 13). Bei Beschädigung austauschen.
	Fehlende oder beschädigte Dichtung / O-Ring Ø 28x2 des Korpus der Pumpe (Abbildung 1 / Position 16).	Sprühkopf (Abbildung 1 / Position 2) und Korpus der Pumpe (Abbildung 1 / Position 16) abschrauben. Dichtung am Korpus der Pumpe (Abbildung 1 / Position 16) prüfen. Bei Beschädigung austauschen.
	Sprühkopf (Abbildung 1 / Position 2) und Korpus der Pumpe (Abbildung 1 / Position 16) abschrauben. Dichtung an der Kolbenstange (Abbildung 1 / Position 3) prüfen. Bei Beschädigung austauschen.	Sprühkopf (Abbildung 1 / Position 2) und Korpus der Pumpe (Abbildung 1 / Position 16) abschrauben. Dichtung an der Kolbenstange (Abbildung 1 / Position 3) prüfen. Bei Beschädigung austauschen.
Leck an der Mutter des Gelenksatzens (Abbildung 1 / Position 8).	Fehlende oder beschädigte Dichtung am Pfropfen (Abbildung 1 / Position 14).	Mutter des Gelenksatzens (Abbildung 1 / Position 8) abschrauben, Pfropfen (Abbildung 1 / Position 14) herausnehmen und seinen Zustand prüfen. Bei Beschädigung austauschen.
		Mutter (Abbildung 1 / Position 8) bis zum Erreichen der Dichtigkeit anziehen.
Kein Strahl des Arbeitsmediums.	Verstopfte Zerstäuberdüse (Abbildung 1 / Position 6).	Zerstäuberdüse (Abbildung 1 / Position 6) lösen und reinigen.
	Saugrohr (Abbildung 1 / Position 9) vom Sprühkopf (Abbildung 1 / Position 2) getrennt	Sprühkopf (Abbildung 1 / Position 2) abschrauben und prüfen, ob das Saugrohr (Abbildung 1 / Position 9) korrekt eingesetzt wurde. Wenn nicht – Saugrohr einsetzen.

RU NASTOJĄCA INSTRUKCJA PO OBLUŻUBIUWANIU JĄWLETA JĄ NEOTĘJEMŁEMO CZĄŚCIO OŚNĄCZENIA OPRYSKIBATEŁA I OJNOWNEMMO GĄRĄTIBIEJ

Spasibo za pokupku urządzenia brenda Kwazar, pozdrawlam z horosim wyborem. Produkt zaprojektowan i wykonan z myślą o Waszych wysokich eksploatacyjnych i jakościennych wymaganiach. My liczymy, że on opradowat Wasze oczekiwania. Proszę, oзнакомиć się z nastójcą instrukcją przed pierwszym użyciem.

NESOBŁUDZENIE NĄSTÓJĄCEJ INSTRUKCIBI MOŻET PRIBEWIECI K POWRĘDZENIU URZĄDIBWA IŁI NEOFĄRIBOWEMMO UŁCERBU ZDROWOBU.

SODERŻĄNIE UPĄKOWKI:

- Opryskiwateľ Venus Super 360° Garden Pro
- Fłakos z silikonowym masłom (PZH: HK/B/1621/01/2010)
- Instrukcjo po obłubiuwaniu – gąrąntijny talon

Kompłnia KWAZAR CORPORATION Sp. z o. o. konserwuat za sobój prawo wnosić zmiany w specyfikacjo produkta.

KĄTEGORIBESKI ZĄPRZECĄZĄ JĄ OŚWĄTŁĄĆ I XĄRĄNIB OPRYSKIBATEŁ JĄ POD DĄWLENIEM! ZĄPRZECĄZĄ JĄ XĄRĄNIB RĄBOCZOJ JĄDIBKOŚCI W EMKOSTI! WNIEMĄNIE!!! OPRYSKIBATEŁ JĄ POD DĄWLENIEM, BERĘCŁ OT UDAROW! MĄKSIBMĄŁNĄJĄ TEMPERĄTURĄ RĄBOCZOJ JĄDIBKOŚCI NIE MOŻET PREWRYSZĄĆ 40 ° C

OBSICE PRĄWIBŁĄ BEZOPĄSĄNOŚCI

- Do tego jak zacząć pracę следует ознакомиться с настоящей инструкцией по обłubiuwaniu.
- Во время работы следует обязательно соблюдать общие правила и правила охраны труда.
- Кądibý raz проверить правильност работы предохранительного клапана.
- Зąпрещается использовать опрыскатель: несоровершенолтим, беремонным жещищом, лицам в нетрещом состоянии и под воздействием средств, снижающих концентрацию.
- Зąпрещено работа с неисправным опрыскателем, неисправным предохранительным клапаном и/или в случае отсутствия герметичности.
- Во время работы с использованием вредных средств, ząпрещается есть, пить и курить табак и электронные сигареты.
- Во время работы и подготовки к работе, следует защищать глаза (очки), дыхательные пути (маска) и кожу (защитная одежда, рабочий головной убор, рукавицы и обувь).
- Химические средства следует подготоблять и использовать в соответствии с рекомендациями производителя.
- Рąбочоj жидкостю следует подготобить в предназначенной для этого емкости.
- Рąбочоj жидкостю не должна попадать в открытые водоемы.
- Не допускается использование средств, которые могут привести к взрыву, ожогам и легковоспламеняющиса жещества.
- Рąботы с использованием химических средств в закрытых помещеннях должны выполняться в присутствии, по крайней мере, двух лиц.
- Остаток рабочего жещества следует разбавить и использовать на поверхностях, которые раньше опрыскивались.
- После оконченной работы опрыскатель следует опорожнить и промыть чистой водой.
- Опрыскатель не служит для хранения рабочих жидкостей.
- После оконченной работы с вредными химическими средствами следует тщательно вымыть.
- Опрыскатель, его оснащение, упаковка и химические средства, следует хранить в месте, недоступном для детей.
- Опрыскатель, который не подходит для дальнейшего использования следует промыть и передать в пункт утилизации отходов.
- Для создания избыточного давления в баке следует использовать исключительно насос, представляющий совокупност с головкой устройства.
- Учитывая контакт опрыскателя с химическими средствами, подвержение воздействию атмосферных факторов и процесс старения искусственного материала, рекомендуется заменять опрыскатель новым по истечении 3 лет с момента покупки.

НАЗНАЧЕНИЕ

Рąботующий под давлением опрыскатель Venus Super 360° серии Garden Pro, предназначен для любых работ, связанных с защитой и уходом за растениями, как и тоже мелких домашних работ. Широкая гамма устройств различной емкости позволяет подобрать опрыскатель для конкретных нужд пользователя. Благодаря применению гибкой всасывающей трубки опрыскатель позволяет подавать жидкост независимо от положения бака. Устройство оснащено уплотнением из NBR. Дустность различных химических средств на рынке накладывает на пользователя необходимость испытать опрыскатель с используемым средством. KWAZAR CORPORATION Sp. z o.o. не обеспечивает универсальности устройства.

ИНСТРУКCIBO ПО ОБЛУЖIBWANIU

ПОДГОТОВКА К РĄБОТЕ

До того как начать работу следует проверить исправност действия предохранительного клапана. Нижеописанные действия следует выполнять при баке, заполненном водой до номинального объема – см. таблицу с технической характеристикой. Затянуть головку (рис.1/поз.2) и выполнить несколько движений с помощью штока (рис.1/поз.3), приводя к самостоятельному открытию предохранительного клапана (рис.1/поз.4). При исправной работе клапана стержень клапана (рис.1/поз.4) поднимается вверх (клапан открытс) и будет этому сопровождать звук выходящего воздуха. **Следует всегда уменьшать давление в баке до отничивания головки!!!** Для уменьшения давления в баке (рис. 1/поз. 1) потянуть головку предохранительного клапана (рис.1/поз.4) и держать ее в этом положении в течение не менее 5 секунд, до полного уменьшения давления. **Зąпрещается блокировать и вносить конструкционные изменения предохранительного клапана.**

РĄБОТА С ОПРЫСКIBATEŁEM

Отвинтить головку (рис.1/поз.2) и залить рабочее жещество, подготобленное в соответствии с рекомендациями производителя. Навинтить головку (рис.1/поз.2). Перенести опрыскатель на рабочее место. Качать с помощью штока (рис.1/поз.3) (выполнять около 20 полных движений) до момента сработания предохранительного клапана (рис.1/поз.4). Навернуть гайку распылителя (рис. 1/поз. 6) на место, которое следует опрыскать и нажать рычаг клапана головки (рис.1/поз.5). С помощью гайки распылителя можно регулировать струю жидкости. Отвинчивая или навинчивая гайку можно добуться различной степени распыления – начиная с мглы по непрерывную струю.

XĄRĄNIBIE И ТЕХНИЧЕСKIBЙ УХОД

Кąдibý раз после окончания работы опрыскатель следует тщательно промыть чистой водой. Уменьшить давление в баке (рис. 1/поз. 1) потянув за головку предохранительного клапана (рис. 1/поз. 1/поз. 1) и отвинтить головку (рис. 1/поз. 2), в бак (рис. 1/поз. 1) залить чистую воду (около 0,25 вместимости бака), навинтить головку (рис. 1/поз. 2) до получения герметичного соединения и накачать бак. Выполнить опрыскивание для того, чтобы промыть систему устройства. После окончания уменьшить давление в баке (рис. 1/поз. 1) и отвинтить головку (рис. 1/поз. 2). Слить остаток воды в емкость. Опрыскатель должен храниться **НЕ НАХОДIBЩИМСЯ ПОД ДĄWЛЕНИЕМ** при температуре от +5°C до +35°C, в затененных местах, вдаль от отопительных приборов, и в месте, недоступном для детей. Рекомендуется уменьшить давление, отвинтив головку бака (рис.1/поз.2). **Следует периодически смазывать силиконовым маслом подвижные элементы и уплотнения опрыскателя. Масло доступно в комплекте.**

ОСТАТОЧНЫЙ РІСК

Несмотря на то, что компания KWAZAR CORPORATION Sp. z o.o. берет на себя ответственност за дизайн и конструкцjo устройства, с целью исключить опасност, некоторых элементов риска во время его работы невозможно не избежать. Остаточный риск вытекает из ошибочного поведения обłubiuwającego лица.

- Набольшая опасност имеет место при выполнении следующих запрещенных действий:
- в случае несоблюдения правил безопасности, описанных в настоящей инструкции,
- использования устройства в других целях, чем указаны в настоящей инструкции,
- самостоятельного внесения изменений.

После представления остаточного риска, изделие рассматривается, как устройство, которое zaprojektowano и выполнено в соответствии с состоянием техники на год его изготовления.

OPĄSĄNOŚCI

Рąбота с устройством может быть связана с опасностями:

- поврждения тела в результате разрыва бака под давлением,
- поврждения мягких тканей струей рабочей жидкости,
- ожогам рабочей жидкостю,
- отравлением рабочей жидкостю.

GĄRĄTIBIA И СЕРWISНОЕ ОБЛУЖIBWАНIE

GĄRĄTIBNYЙ TĄŁON – УСŁОВIA GĄRĄTIBII

- Права, вытекающие из предоставленной гąрąтibi, будут реализоваться только после предьявления лицом, предьявляющим претензию, действительного гąрąтibiного талона, а также разборчивого заводского штичка с бака опрыскателя.
- Gąрąтibiя предоставлена на срок 24 месяцев со дня покупки, однако, не более чем на 36 месяцев от даты производства. Этот срок не относится к использованию в коммерческих целях.
- Для использования в коммерческих целях, гąрąтibiный талон охватывает срок 12 месяцев со дня покупки, однако, не более чем 24 месяца от даты производства.
- Gąрąтibiный срок для бака 36 месяцев для использования в коммерческих и некоммерческих целях.
- Ремонт будет выполнен в течение 14 дней со дня доставки оборудования в ремонт в Авторизованный сервисный центр или прямо производителю.
- Gąрąтibiя тервет действительност в случае самостоятельных переделок.
- В случае всех ремонтных опрыскателя, выполненных пользователем самостоятельно, должны быть использованы оригинальные детали компании KWAZAR CORPORATION Sp. z o.o., в том числе, уплотнения и принадлежности.
- Gąрąтibiя не охватывает уплотнений, как элементов, изнашивающихся естественным образом.
- Gąрąтibiный охватены изделия, приобретенные и находящиеся на территории Республикасы Польща.
- Gąрąтibiя на проданный товар не исключает, не ограничивает, ни тоже не приостанавливает прав покупателя, вытекающих из несоответствия товара договору.

GĄRĄTIBNYЙ РЕМОНТЫ И СЕРWISНОЕ ОБЛУЖIBWАНIE

Kompłnia KWAZAR CORPORATION Sp. z o. o. обеспечивает полное гąрąтibiное и послегąрąтibiное блуживание.

- Опрыскатель, переданный в ремонт (независимо от причины), должен быть комплектным и чистым – лишенным остатка рабочего жещества.
- Условием выполнения гąрąтibiного ремонта является поставка вместе с опрыскателем заполненного гąрąтibiного талона и доказательств покупки.
- Gąрąтibiные и послегąрąтibiные ремонты выполняются по месту нахождения компании, а также Авторизованных сервисных центрах KWAZAR – перечень пунктов доступен на www.kwazar.com.pl на вкладке СЕРWISНОЕ ОБЛУЖIBWАНIE.

ЗАПАСНЫЕ ЧАСТИ И ПРИНАДЛЕЖНОСТИ

Для опрыскателя доступны запасные части. Больше информации можно найти на сайте www.kwazar.com.pl, а также в интернет-магазине www.kwazar.com.pl/shop

ЗАПАСНЫЕ ЧАСТИ И ПРИНАДЛЕЖНОСТИ

До начала ремонтных работ всегда необходимо снизить давление в баке!!!

ПРИЗНАКИ	ПРИЧИНА	УСТРАНЕНИЕ НЕИСПРАВНОСТИ
Отсутствует давление в баке (рис. 1/поз. 1) во время качания.	Отсутствует или поврждено уплотнительное кольцо Ø 65 x 3,5 (рис. 1/поз. 13) под головкой (рис. 1/поз. 2).	Отвинтить головку (рис. 1/поз. 2) и проверить состояние прокладок (рис. 1/поз. 13). Если она поврждена – заменить.
	Отсутствует или поврждено уплотнительное кольцо Ø 28 x 2 корпуса насоса (рис. 1/поз. 16).	Отвинтить головку (рис. 1/поз. 2) и корпус насоса (рис. 1/поз. 16). Проверить прокладку корпуса насоса (рис. 1/поз. 16). Если она поврждена – заменить.
	Отсутствует или поврждено уплотнительное кольцо Ø 20 x 2,5 штока (рис. 1/поз. 3).	Отвинтить головку (рис. 1/поз. 2) и корпус насоса (рис. 1/поз. 16). Проверить прокладку штока (рис. 1/поз. 3). Если она поврждена – заменить.
Утечка из-под гайки шарнирно-погруб (рис. 1/поз. 8).	Отсутствует или поврждено прокладка-грибок (рис. 1/поз. 15) корпуса насоса (рис. 1/поз. 16).	Отвинтить головку (рис. 1/поз. 2) и корпус насоса (рис. 1/поз. 16). Проверить прокладку-грибок (рис. 1/поз. 15) корпуса насоса. Если она поврждена – заменить.
	Отсутствует или поврждено прокладка-пробка (рис. 1/поз. 14).	Отвинтить гайку шарнирно-погруб (рис. 1/поз. 8), достать прокладку-пробку (рис. 1/поз. 14) и проверить ее состояние. Если она поврждена – заменить.
Отсутствие струи рабочей жидкости.	Зас	