



**CIŚNIENIOWY
OPRYSKIWACZ RĘCZNY**

**PRESSURISED
HAND SPRAYER**

**ПОМПОВЫЙ
ОПРЫСКИВАТЕЛЬ**

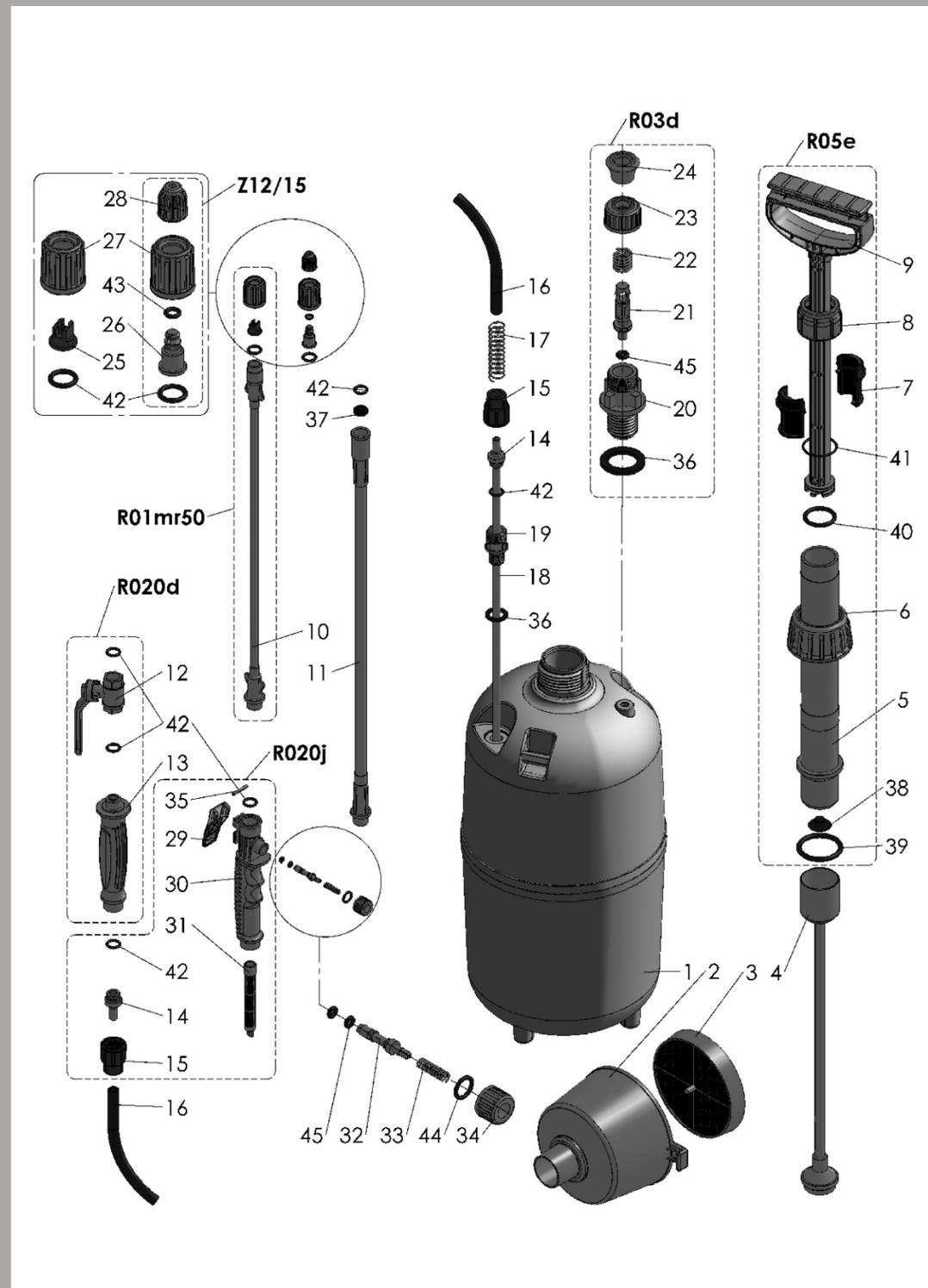
INSTRUKCJA OBSŁUGI

OWNER MANUAL • ИНСТРУКЦИЯ ПО ЭКСПЛУАТАЦИИ

PROFESSION PLUS

042/PL,GB,RUS/2010/A

	Zestaw końcówka lancy z MR1,5 <i>Lance tip with nozzle MR1.5 / Наконечник для штанги с MR1,5</i>	Z12/15
	Lanca modułowa bez rączki <i>Segment lance without handle / Модульная штанга без рукоятки</i>	R01mr50
	Zawór kulowy z rączką <i>Ball valve with handle / Шаровой клапан с рукояткой</i>	R20d
	Rączka lancy zintegrowana z zaworem dozującym kpl. <i>Feeding valve integrated with handle / Рукоятка с клапаном</i>	R020j
	Zawór bezpieczeństwa <i>Safety valve / Предохранительный клапан</i>	R03d
	Pompa kompletna <i>Complete pump / Комплектный насос</i>	R05e
1	Zbiornik 12 l / Container 12 l / Бачок 12 л	R60B
2	Lejek / Funnel / Воронка	R75
3	Sitko do lejka / Sieve / Ситечко к воронке	R75b
4	Bełkotka duża / Mixer / Смеситель раствора	R90c
5	Cylinder pompy do Plusa plast. / Pump cylinder / Цилиндр насоса для Plusa пласт.	R19e
6	Nakrętka zbiornika / Container cap / Гайка бачка	R15
7	Półtulejka tłoczyska / Piston half-case / Половинка втулки поршня	R147
8	Nakrętka tłoczyska plast. / Piston nut / Гайка пласт. porшня	R12a
9	Tłoczek pompy plast. / Piston / Поршень насоса пласт.	R02u
10	Lanca obtrysk., fi 8 mm / Lance pipe., fi 8 mm / Штанга, fi 8 мм	R73b_51
11	Lanca obtrysk., fi 12 mm / Lance pipe., fi 12 mm / Штанга, fi 12 мм	R73nx50
12	Zawór kulowy / Ball valve / Шаровой клапан	ZR38
13	Rączka lancy z tulejką / Lance handle / Рукоятка штанги с втулкой	R88d
14	Końcówka węża - sztucerek / Hose end piston / Наконечник шланга	R81f
15	Nakrętka węża / Hose nut / Гайка шланга	R80f
16	Wąż / Hose / Шланг	R011f
17	Sprężyna wzmacniająca do wężyka / Spring reinforcing the hose / Укрепляющая пружина шланга	R13t
18	Rurka zasysająca / Sucking pipe / Трубка засасывающая жидкость	M08_12
19	Króciec przewodu / Hose stub pipe / Патрубок шланга	R82c
20	Korpus zaworu bezpieczeństwa / Safety valve body / Корпус предохранительного клапана	R82d
21	Zawór bezpieczeństwa – popychacz / Safety valve – shank / Стержень предохран. клапана	R98
22	Sprężynka / Spring / Пружинка	R13n
23	Nakrętka M-16 / Nut M-16 / Гайка M-16	R26
24	Zawór bezpieczeństwa – uchwyt / Safety valve – handle / Ручка предохран. клапана	R100
25	Dysza do bielienia / Nozzle for whitewashing / Сопло для побелки	MF...
26	Rdzeń dyszy / Nozzle nucleus / Стержень форсунки	R114
27	Nakrętka dyszy / Nozzle nut / Гайка форсунки	R64
28	Nakrętka dyszy 1.5 do MR / Nozzle 1.5 nut for MR / Гайка форсунки 1.5 для MR	R115_1,5
29	Przycisk zaworu dozującego / Feeding valve trigger / Кнопка дозирующего клапана	R44
30	Rączka lancy / Lance handle / Рукоятка штанги	R02j
31	Filterek / Filter / Фильтр	R40
32	Tłoczek / Piston / Поршень	R43
33	Sprężynka / Spring / Пружинка	R48a
34	Nakrętka bez otworu / Nut without hole / Гайка без отверстия	R50
35	Pręt mosiężny, fi 3 mm / Brass bar, fi 3 mm / Латунный прут, fi 3 мм	M11
36	Uszczelka 16x24 / Seal 16x24 / Прокладка 16x24	R17
37	Pierścień zaciskowy / Clasp ring / Зажимное кольцо	R106
38	Grzybek gumowy / Pump rubber valve-cap / Запорный клапан насоса	R24



39	O-ring 38x5	R14
40	O-ring 28x4	R22
41	O-ring 28x2	R22a
42	O-ring 11,3x2,4	R47c
43	O-ring 5,3x2	R116
44	O-ring 10x2	R41
45	O-ring 3x2	R42



**KARTA GWARANCYJNA
GUARANTEE CARD
ГАРАНТИЙНЫЙ ТАЛОН**

	pieczęć sprzedawcy / data stamp of the retailer and the date дата и печать продавца			
	opis wady description of the fault описание дефектов			
	data naprawy date of the repair дата ремонта			

CIŚNIENIOWY OPRYSKIWACZ RĘCZNY Z LANCĄ MODUŁOWĄ

PROFESSION PLUS

Opryskiwacz przeznaczony jest do bielenia wapnem drzew i pomieszczeń gospodarczych, zacierania szklarni, malowania farbami emulsyjnymi, oprysków środkami ochrony roślin oraz do mycia maszyn i urządzeń.

I. DANE TECHNICZNE

PROFESSION PLUS	
pojemność całkowita	11.60 l
pojemność robocza	11.00 l
średni wydatek cieczy	0.3 - 1.5 litr/min
ciśnienie robocze max.	0.4 MPa (4 bar) (60 PSI)
zabezpieczenie ciśnienia	zawór bezpieczeństwa R03d
średnica zbiornika	220 mm
wysokość opryskiwacza	835 mm
masa netto	2,50 kg
materiał zbiornika	polipropylen

2. WYPOSAŻENIE OPRYSKIWACZA PROFESSION PLUS

W każdym opakowaniu opryskiwacza Profession Plus znajduje się:

- Kompletny zbiornik z węzłem oraz rączką lancy z kulowym zaworem do bielenia.
- Pompa długa zewnętrzna.
- Lanca modułowa z dyszą regulowaną MR 1,5 mm.
- Przedłużacz 50 cm.
- Rączka zintegrowana z zaworem dozującym do oprysków.
- Lejek z sitkiem.
- Mieszadło cieczy - belkotka (R90c).
- Dodatkowe dysze do bielenia i malowania, uszczelki, filtr oraz smar silikonowy.
- Instrukcja obsługi z kartą gwarancyjną.

Istnieje możliwość zamontowania na zbiorniku manometru (w firmie Marolex).

Firma Marolex Sp. z o.o. zastrzega sobie możliwość zmian w wyposażeniu opryskiwacza.

3. PRZYGOTOWANIE I PRACA OPRYSKIWACZA

- Do pierwszej próby zaleca się użyć czystej wody. Należy włożyć pompę do zbiornika, dokręcić nakrętkę, napompować opryskiwacz i sprawdzić działanie zaworu bezpieczeństwa, unosząc uchwyt zaworu (R100) do góry.
- Opryski środkami chemicznymi:
 - do oprysków środkami chemicznymi sporządzić roztwór zgodnie z zaleceniami na opakowaniu;
 - zamienić rączkę lancy z zaworem kulowym (R020d) na rączkę z zaworem dozującym (R020j);
 - do oprysków przeznaczony jest zestaw końcówka lancy MR1,5 (Z12/15).
- Bielenie wapnem:
 - do bielenia wapnem hydratyzowanym w oddzielnym naczyniu przygotować zawiesinę wodno-wapienną w proporcji 10 l wody na 3-4 kg wapna hydratyzowanego, dokładnie wymieszać i odstawić na kilka godzin;
 - założyć rączkę lancy z zaworem kulowym (R020d);
 - na pompę, należy założyć belkotkę (R90c) zgodnie ze schematem;
 - do bielenia sugerujemy użyć dyszę płaskostrumieniową MF koloru brązowego.
- Malowanie farbami emulsyjnymi:
 - do malowania farbami przygotować w oddzielnym naczyniu zawiesinę w proporcji 1:1. W przypadku gdy nie zostanie uzyskany oczekiwany efekt przy rozcieńczeniu 1:1 zaleca się dodatkowo dodanie wody;
 - założyć rączkę lancy z zaworem kulowym (R020d);
 - na pompę należy zgodnie ze schematem założyć belkotkę (R90c);
 - do malowania sugerujemy użyć dyszę płaskostrumieniową MF koloru czerwonego.
- Odkręcić pompę i wlać przygotowany roztwór do zbiornika przez lejek z sitkiem produkcji Firmy Marolex.
- Włożyć pompę, dokręcić nakrętkę zbiornika i pompować do uzyskania maksymalnego ciśnienia. Przy nadmiernym napompowaniu zawór bezpieczeństwa otwiera się samoczynnie i wypuszcza nadmiar powietrza.
- Rączkę tłoka zablokować w pompie przez wciśnięcie i przekręcenie o 90° w lewo – położenie transportowe – rys.3.



Opryskiwacz raz użyty do środków ochrony roślin nie może być użyty do innych celów !

4. ZALECENIA EKSPLOATACYJNE

- W czasie pracy nie należy kłaść opryskiwacza na boku, ponieważ zamiast cieczy zostanie zassane powietrze.
- Nie zaleca się napełniania zbiornika powyżej pojemności roboczej.
- Opryskiwacz powinien być przechowywany w miejscach nienasłonecznionych, w temperaturze powyżej +4°C.
- Opryskiwacza raz użytego do środków chemicznych nie należy używać do innych celów.
- Po skończonej pracy opryskiwacz należy całkowicie opróżnić z cieczy i przepłukać kilkakrotnie wodą. W przypadku użycia opryskiwacza do bielenia lub malowania zdjąć z pompy belkotkę R90c, dokładnie umyć i ponownie założyć na pompę. Po złożeniu należy opryskiwacz przedmuchać powietrzem.
- Przy zwiększonych oporach: tłoka pompy, przycisku zaworu dozującego lub zaworu bezpieczeństwa należy nasmarować uszczelki smarem silikonowym. Pominięcie smarowania może spowodować uszkodzenie uszczelki i utratę gwarancji.
- Używając opryskiwacza do ochrony roślin stosuj się do zasad BHP oraz ściśle przestrzegaj zaleceń podanych na opakowaniu środków chemicznych.
- Resztki cieczy pozostawione w lancy mogą w zimie spowodować uszkodzenie zaworu i rękojeści przez rozsadzenie tych elementów lodem.

5. UWAGI DOTYCZĄCE BEZPIECZEŃSTWA PRACY

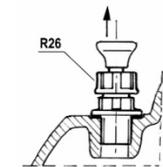
- Niedozwolona jest praca opryskiwaczem: dzieci, kobiet w ciąży, osób chorych zażywających leki, osób po spożyciu alkoholu i osób zażywających substancje ograniczające zdolność koncentracji.
- Podczas pierwszego uruchomienia należy sprawdzić działanie opryskiwacza, wykorzystując czystą wodę.
- Pracując ze środkami chemicznymi (także podczas przygotowywania preparatów i niszczenia opakowań) konieczne jest używanie specjalnej odzieży ochronnej: gumowe buty, rękawice, płaszcz, czapka, okulary ochronne, maska lub półmaska.
- Do pracy ze środkami ochrony roślin nie należy przystępować na czczo, a w czasie pracy nie wolno jeść, pić i palić. Nie wolno pić alkoholu także w przeddzień i po zakończeniu pracy.
- Resztek cieczy nie wolno wypuszczać do wód otwartych lub biologicznych oczyszczalni ścieków. Należy przy tym przestrzegać obowiązującego Rozporządzenia Ministra Rolnictwa i Rozwoju Wsi z dnia 24 czerwca 2002 roku w sprawie bezpieczeństwa i higieny pracy, związanego ze stosowaniem środków ochrony roślin. Uwagi te dotyczą również postępowania przy wylewaniu wody podczas płukania zbiornika i innych zespołów opryskiwacza.
- Zużyty opryskiwacz należy przekazać do terenowego punktu utylizacji odpadów chemicznych.
- W przypadku zatrucia skontaktować się z lekarzem. W przypadku zanieczyszczenia wapnem oka należy przemyć oko pod bieżącą wodą co najmniej przez 10 minut i bezwzględnie skontaktować się z lekarzem.
- Osoba pracująca opryskiwaczem powinna bezwzględnie stosować się do zaleceń zawartych na opakowaniach środków chemicznych.
- Niedopuszczalna jest praca opryskiwaczem niesprawnym, z jakkolwiek nieszczelnością.
- Wszelkie czynności obsługowe należy wykonywać po dekompresji opryskiwacza.
- Dokładnie umyć opryskiwacz po każdym użyciu oraz przed wykonaniem czynności serwisowych.
- Nie wolno używać opryskiwacza do innych celów niż podano w instrukcji obsługi.
- Opryskiwacz przechowywać w stanie czystym, a w okresie zimowym nie pozostawiać cieczy w zbiorniku i lancy.
- Jedynym urządzeniem służącym do wytwarzania ciśnienia podczas pracy jest pompa umieszczona w zbiorniku. Zabrania się używania jakichkolwiek innych urządzeń do tego celu !** 
- Niedopuszczalne jest stosowanie do oprysków: cieczy o temperaturze powyżej 40 °C, środków łatwopalnych lub mogących spowodować wybuch np. benzyna, rozpuszczalniki itp.
- Samowolne zmiany wprowadzone do opryskiwacza oraz używanie go niezgodne z przeznaczeniem mogą prowadzić do zatrucia ludzi i zwierząt, skażenia środowiska, uszkodzenia opryskiwacza lub groźnych wypadków.
- Po skończonej pracy należy zmienić ubranie (ubranie ochronne oczyścić), umyć ręce, twarz, przepłukać usta i gardło, oczyścić nos.
- Po zakończeniu oprysku pozostała w opryskiwaczu ciecz lub jej resztki rozcieńcz wodą minimum 10-krotnie i rozpyl na wcześniej przyskaną powierzchnię lub rośliny.
- Po użyciu opryskiwacz przepłukać kilkakrotnie wodą, następnie wylać wodę i przedmuchać opryskiwacz powietrzem, pompując opryskiwacz przy otwartym zaworze dozującym R020j.
- Za szkody wynikłe z nieprzestrzegania zasad zawartych w niniejszej instrukcji obsługi odpowiedzialność ponosi wyłącznie użytkownik.
- Zabrania się przechowywania lub składowania opryskiwacza napełnionego cieczą lub powietrzem pod ciśnieniem.
- Zabrania się dokonywania manipulacji, blokowania zaworu bezpieczeństwa, ponieważ grozi to uszkodzeniem opryskiwacza.
- Po napompowaniu nie wolno narażać zbiornika na uderzenia.
- Przed rozpoczęciem pracy należy zawsze sprawdzić działanie zaworu bezpieczeństwa, pociągając za uchwyt zaworu. Powinien bez zacięć wysuwać się i cofać.
- Zalecamy, aby zbiornik napełniać przy użyciu lejka z sitkiem naszej produkcji - wbudowany w nim filtr dodatkowo zapobiega zatykaniu się dysz.

26. W czasie używania i przechowywania opryskiwacza należy zabezpieczyć go przed dostępem osób niepowołanych a zwłaszcza dzieci.

6. INFORMACJE TECHNICZNE

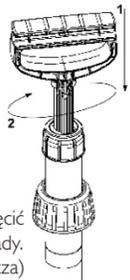
Zawór bezpieczeństwa R03d - rys.2

Po próbnym napompowaniu zbiornika (7-10 ruchów pompą) pociągnąć za uchwyt zaworu - powietrze powinno wydostać się z zaworu. Po puszczeniu uchwytu powietrze nie ma prawa



rys. 2 |

wydostawać się z zaworu. Należy sprawdzić czy nakrętka zaworu bezpieczeństwa R26 dokręcona jest do oporu.



rys. 3

Wcisnąć i przekręcić w celu blokady, (przenoszenie opryskiwacza)

DYSZE. Wydatek cieczy przy ciśnieniu 0,35 MPa.

dysza	kolor	wydatek cieczy	typ dyszy, uwagi	zestaw 3 dysz herbicyd. Z09j3	zestaw 5 dysz Z09j5	zestaw 7 dysz Z09j7
MR1.0	zielony	~0,40 litr/min.	z regulacją kąta strumienia		✓	✓
MR1.5	żółty-fluor	~0,60 litr/min.			✓	✓
MR2.0	czerwony	~0,80 litr/min.				✓
MF2.110	żółty	~0,80 litr/min.	płaskostrumieniowa	✓	✓	✓
MF3.110	niebieski	~1,15 litr/min.		✓	✓	✓
MF4.110	czerwony	~1,65 litr/min.		✓	✓	
MF4.45	czerwony	~1,10 litr/min.		płaskostrumieniowa z met. wkładem		
MF5.30	brązowy	~1,60 litr/min.				✓

Wyróżnione dysze MR1.5, MF4.45 i MF5.30 otrzymujecie Państwo z opryskiwaczem Profession Plus. Pozostałe dysze można nabyć w sklepach, prowadzących sprzedaż produktów Marolex lub w e-sklepie: <http://sklep.marolex.pl>

7. WARUNKI I NAPRAWY GWARANCYJNE

- Okres gwarancji wynosi 24 miesiące od daty zakupu. Terytorialny zakres gwarancji ogranicza się do obszaru Rzeczypospolitej Polskiej.
- Uszkodzoną część lub opryskiwacz zgłoszony do naprawy gwarancyjnej należy dostarczyć do punktu sprzedaży lub przesałać do firmy Marolex. W przypadku uszkodzenia części lub zespołu prosimy przesałać do firmy **jedynie uszkodzoną część lub zespół**.
- Brudne i zanieczyszczone środkami chemicznymi opryskiwacze**, dostarczone w ramach reklamacji **nie będą naprawiane. Należy je wcześniej dokładnie oczyścić!**
- Naprawy są realizowane po przedstawieniu ważnej karty gwarancyjnej. Gwarant zapewnia dobrą jakość i sprawne działanie wyrobu przy użyciu go zgodnie z przeznaczeniem, w warunkach eksploatacyjnych określonych w instrukcji obsługi.
- Naprawy wykonywane we własnym zakresie powinny być przeprowadzane wyłącznie z użyciem **oryginalnych części Marolex**.
- W razie, gdy w okresie gwarancji ujawni się wada towaru, gwarant jest zobowiązany do bezpłatnego usunięcia wady w terminie 14 dni.
- Liczba napraw po wykonaniu, których sprzedawca nie może odmówić wymiany towaru na nowy (w wypadku, gdy nadal występują w nim wady) wynosi 3.
- Nie uważa się za naprawę gwarancyjną czynności wymienionych w instrukcji obsługi, jako czynności należących do normalnej obsługi eksploatacyjnej przez uprawnionego z gwarancji.
- Producent nie uznaje reklamacji z tytułu gwarancji, jeżeli dokonano zmiany regulacji ciśnienia, niewłaściwie składowano, konserwowano lub eksploatowano opryskiwacz.
- Za uszkodzenia mechaniczne powstałe z winy użytkownika firma nie odpowiada. Wymiany uszkodzonych części firma może wykonać odpłatnie.
- Naprawy gwarancyjne prosimy wykonywać w autoryzowanym punkcie serwisowym lub bezpośrednio w firmie Marolex.
- Gwarancja na sprzedany towar konsumpcyjny nie wyłącza, nie ogranicza ani nie zawieszają uprawnień kupującego wynikających z niezgodności towaru z umową.

8. UWAGI DOTYCZĄCE KONSERWACJI SPRZĘTU

Po zakończeniu pracy, umyciu opryskiwacza i przedmuchianiu powietrzem należy:

- Odkręcić przewód od rękojeści, wyjąć filtr R40, wyczyścić go najlepiej pod bieżącą wodą.
- Sprawdzić czy pompa pracuje lekko bez zacięć. Jeśli są opory, wyjąć pompę, odkręcić w lewo tłoczek pompy, posmarować uszczelki, sztycę pompy i wewnętrzną powierzchnię cylindra smarem silikonowym Z05 znacznie odporniejszym od innych smarów.
- Odkręcić nakrętkę R50 z zaworu dozującego - R020j, wyjąć tłoczek zaworu ze sprężynką, wyczyścić, posmarować smarem Z05, włożyć z powrotem do zaworu i dokręcić nakrętkę.
- Odkręcić nakrętkę dyszy R64, wyjąć dyszę, umyć i złożyć powtórnie.
- Sprawdzić czy zawór bezpieczeństwa R03d po pociągnięciu za uchwyt wraca do pierwotnego położenia. Jeżeli są opory, odkręcić nakrętkę zaworu bezpieczeństwa R26, wyjąć rdzeń zaworu, wyczyścić, nasmarować lekko smarem silikonowym. Zmontować powtórnie, dokręcając do oporu nakrętkę zaworu.

9. SPOSOBY USUWANIA USTEREK OPRYSKIWACZA

objawy:	przyczyny:	usuwanie:
woda wycieka z rączki po sezonie zimowym	pęknięta rączka lub zawór przez zamarzoną wodę nie dokręcony zawór lub nakrętka węża	wymiana na nowy, kompletny zawór z rączką - zestaw R020j dokręcić lub wymienić uszczelkę
zawór dozujący cieknie	zniszczona uszczelka górna tłoczka w zaworze dozującym przez niesmarowanie okresowo smarem silikonowym Z05	wymienić uszczelki lub tłoczek ewentualnie cały zawór R020j. Smarować silikonem! (smar występuje w zestawach Z05, Z08j, Z08b)
wyciek z lancy pomimo zamkniętego zaworu dozującego R020j	zniszczona uszczelka dolna tłoczka w zaworze dozującym przez niesmarowanie okresowo smarem silikonowym Z05	wymienić uszczelki lub tłoczek (zestaw Z08j), ewentualnie cały zawór R020j. smarować smarem silikonowym Z05!
slaby rozprysk cieczy pomimo napompowania do maksymalnego ciśnienia	zanieczyszczony filtr R40	odkręcić wąż ,wyjąć z rękojeści filtr R40, oczyścić lub wymienić na nowy. Filtr występuje w zestawach Z08j, Z08b, R40
brak równomiernego strumienia przy oprysku	zanieczyszczona końcówka dyszy	odkręcić nakrętkę dyszy R64, rozebrać i oczyścić pod strumieniem bieżącej wody dyszę
niemożność uzyskania maksymalnego ciśnienia	zabrudzony grzybek pompy	oczyścić, ewentualnie wymienić uszczelki lub zaworek pompy (zestaw uszczelki Z08u, zestaw naprawczy Z08j). nasmarować tłok pompy i cylinder (wewnątrz) smarem Z05
	zużyta uszczelka tłoka pompy	
	brak smaru silikonowego w pompie	
w węźle pojawia się powietrze lub rozprysk cieczy jest przerywany	murka zasysająca w zbiorniku M08 nie jest wciśnięta do oporu w końcówkę węża R82c	odkręcić przewód od zbiornika, wyjąć rurkę i mocno wcisnąć w końcówkę ew. użyć kleju do tworzyw. tuż po uruchomieniu opryskiwacza ma prawo pojawiać się powietrze w rozpylanej cieczy (obecne jeszcze w lancy)

* Oferujemy wsparcie techniczne i pomoc on-line: <http://serwis.marolex.pl>

10. DEMONTAŻ I KASACJA

Opryskiwacz nie nadający się do naprawy należy skasować tak aby maksymalnie wykorzystać użyte do jego produkcji tworzywo oraz nie zanieczyszczać środowiska. Elementy z tworzyw sztucznych przekazać do punktu skupu po uprzednim usunięciu zanieczyszczeń chemicznych i po wymontowaniu elementów metalowych.

11. UWAGI OGÓLNE

W rękojeści i zaworze lancy zastosowano filtr R40, zapobiegający zatykaniu się dysz. Zbiornik jest zabezpieczony przed nadmiernym napompowaniem zaworem bezpieczeństwa R03d. Umożliwiono wykorzystanie rękojeści pompy (po zablokowaniu) jako uchwytu do przenoszenia opryskiwacza – rys. 3. Wszystkie lance produkcji Marolex są wzajemnie wymienne (ten sam gwint w zaworze dozującym). Lance umożliwiają dodatkowe przedłużacze firmy Marolex, produkowanych w długościach 60 i 100 cm. Do opryskiwaczy Marolex pasują dysze stożkowe, deflektorowe, płaskostrumieniowe oraz z regulacją kąta oprysku. Konstrukcja wszystkich typów lanc Marolex pozwala na zastosowanie dysz również innych światowych producentów.

12. ZNAKI BEZPIECZEŃSTWA

lp.	znak	znaczenie	miejsce umieszczenia
1.		tabliczka znamionowa	na zbiorniku
2.		ogólny znak ostrzegawczy, ostrzeżenie, ryzyko niebezpieczeństwa	na zbiorniku opryskiwacza
3.		przed przystąpieniem do pracy przeczytaj instrukcję obsługi	na zbiorniku opryskiwacza
4.		ostrzeżenie przed niebezpieczeństwem zatrucia substancjami toksycznymi	na zbiorniku opryskiwacza

Producent:	Forum Ogrodnicze.
MAROLEX Sp. z o.o. ul.Reymonta 2 05-092 Dziekanów Leśny www.MAROLEX.pl	Praktyczne porady dla ogrodników i działkowców. Możliwość wydania gwarancji na opryskiwacze. www.FORUMOGRODNICZE.info
	ZAPRASZAMY !

ПОМПОВЫЙ ОПРЫСКИВАТЕЛЬ С МОДУЛЬНОЙ ШТАНГОЙ PROFESSION PLUS

Опрыскиватель предназначен для побелки известью деревьев и хозяйственных помещений, окрашивания эмульсионными красками, затенения теплиц, опрыскивания средствами защиты растений, а также мытья машин и устройств.

1. ТЕХНИЧЕСКИЕ ДАННЫЕ

PROFESSION PLUS	
общий объём	11,60 л
рабочий объём	11,00 л
средний расход жидкости	0,3 - 1,5 литр / мин
макс. рабочее давление	0,4 МПа (4 bar) (60 PSI)
поддержание уровня давления	предохранительный клапан R03d
диаметр бачка	220 мм
высота опрыскивателя	835 мм
масса нетто	2,50 кг
материал бачка	полипропилен

2. ОСНАЩЕНИЕ ОПРЫСКИВАТЕЛЯ PROFESSION PLUS

В каждой упаковке опрыскивателя Profession Plus фирмы Marolex имеется:

- Комплектный опрыскиватель со шлангом и рукояткой штанги с шаровым клапаном для побелки.
- Длинный наружный насос.
- Модульная штанга с регулируемой форсункой MR 1,5 мм.
- Удлинитель 50 см.
- Рукоятка штанги с дозирующим клапаном для опрыскивания.
- Заливная воронка с сеточным фильтром.
- Смеситель раствора (R90c).
- Дополнительные плоскоструйные форсунки для побелки и покраски, прокладки, фильтр и силиконовая смазка.
- Инструкция по эксплуатации и гарантийный талон.

Существует возможность установки на бачке манометра (в фирме Marolex).

Фирма Marolex Sp. z o. o. оставляет за собой право вносить изменения в комплектацию опрыскивателя.

3. ПОДГОТОВКА И РАБОТА ОПРЫСКИВАТЕЛЯ

- Первые тесты опрыскивателя рекомендуем проводить с использованием чистой воды. Установить насос, затянуть гайку насоса, накачать опрыскиватель и проверить действие предохранительного клапана, поднимая ручку клапана (R100) вверх.
- Опрыскивание химическими средствами:
 - приготовить раствор согласно указаниям на упаковке химического средства;
 - заменить рукоятку штанги с шаровым клапаном (R020d) на рукоятку с дозирующим клапаном (R020j);
 - для опрыскивания предназначен наконечник MR 1,5 мм (Z12/15).
- Побелка известью:
 - в отдельном сосуде приготовить водно-известковый раствор в соотношении 10 л воды на 3-4 кг извести, тщательно смешать и отставить на несколько часов;
 - надеть рукоятку штанги с шаровым клапаном (R020d);
 - согласно схеме, на насос следует надеть смеситель раствора (R90c);
 - для побелки рекомендуем использование плоскоструйной форсунки золотого-коричневого цвета.
- Окрашивание эмульсионными красками:
 - в отдельном сосуде приготовить эмульсию в соотношении 1:1. В случае, когда раствор в указанном соотношении не приносит ожидаемого результата, то рекомендуем добавить воду.
 - надеть рукоятку штанги с шаровым клапаном (R020d);
 - согласно схеме, на насос следует надеть смеситель раствора (R90c);
 - для покраски рекомендуем использование плоскоструйной форсунки красного цвета.
- Открыть насос и с помощью заливной воронки производства Marolex, влить в ёмкость, заранее подготовленный раствор.
- Установить насос, затянуть гайку насоса и качать до достижения максимального давления. В случае излишнего давления предохранительный клапан открывается и выпускает избыток воздуха.
- Ручку поршня в насосе следует заблокировать, вдавливая и оборачивая на 90 влево (транспортное положение) – рис. 3.

4. УКАЗАНИЯ ПО ЭКСПЛУАТАЦИИ

- Во время работы не следует класть опрыскиватель на бок, иначе вместо жидкости засасывается воздух.
- Ёмкость не следует наполнять выше рабочего объёма
- Хранить опрыскиватель следует в защищенном от солнца месте, при температуре свыше +4°C.
- Опрыскиватель, использованный для химических средств, не рекомендуется применять для других целей.
- После окончания работы, из аппарата необходимо полностью удалить оставшуюся жидкость и несколько раз промыть водой. В случае использования опрыскивателя для побелки или покраски снять с насоса смеситель (R90c), тщательно его промыть и вновь заложить на насос. После сборки следует опрыскиватель продуть воздухом.
- В случае появления сопротивления: поршня насоса, кнопки дозирующего клапана или предохранительного клапана, следует смазать прокладки силиконовой смазкой. Отсутствие смазки может привести к повреждению прокладок и к потере гарантии.
- При защитной обработке растений следует соблюдать правила техники безопасности и гигиены и строго придерживаться указаний на упаковке химических средств.
- Жидкость, оставшаяся в штанге, зимой может привести к повреждениям клапана и рукоятки, вследствие разрушающего воздействия замерзшей жидкости.

5. ЗАМЕЧАНИЯ ПО БЕЗОПАСНОСТИ РАБОТЫ

- Работать с опрыскивателем запрещается: детям, беременным женщинам, больным, принимающим лекарственные средства, лицам по употреблению алкогольных напитков и лицам, принимающим средства, ухудшающие способность к концентрации.
- Во время первого испытания следует использовать чистую воду.
- Для работы с химическими средствами защиты растений, а также во время приготовления растворов и уничтожения упаковок, необходима специальная, рабочая одежда (резининовая обувь, перчатки, плащ, шапка и маска).
- Не следует начинать работу со средствами защиты растений натошак, а в ходе работы запрещается есть, пить и курить. Нельзя употреблять алкогольные напитки накануне и после работы.
- Остатки растворов запрещается удалять в открытые водоемы и биоочистительные станции. Эти указания касаются также действий при удалении воды во время мытья бачка и других частей опрыскивателя.
- Сработанный опрыскиватель следует направить в пункт утилизации.
- В случае отравления следует немедленно обратиться к врачу. В случае загрязнения глаз временем - промыть под проточной водой не менее 10 мин и проконсультироваться с врачом.
- Во время работы с опрыскивателем необходимо строго соблюдать указания на упаковке химических средств.
- Работа с неисправным опрыскивателем, с какой-либо утечкой – недопустима.
- Разные работы по обслуживанию следует выполнять после декомпрессии опрыскивателя.
- Опрыскиватель после каждого пользования и перед выполнением работ по обслуживанию следует тщательно мыть.
- Нельзя использовать опрыскиватель для других целей, чем указано в инструкции.
- Опрыскиватель следует хранить в чистом состоянии, а на зиму не оставлять жидкости в бачке и штанге.
- Единственным устройством для создания давления во время работы является насос, находящийся в бачке. Запрещается пользование каким-либо другим устройством !!!
- Запрещается применять для опрыскивания жидкости свыше 40°C, легковоспламеняющиеся и взрывчатые вещества, напр. бензин, растворители и т.п.
- Самовольные переделки опрыскивателя и использование его не по назначению могут привести к отравлению людей и животных, загрязнению окружающей среды, повреждению опрыскивателя и к несчастным случаям.
- После работы следует переодеться (рабочую одежду постирать), тщательно помыть руки, лицо, прополоскать горло, прочистить нос.
- Жидкость, оставшаяся в опрыскивателе следует разбавить водой не менее чем 10-кратно и распылить на ранее опрыскиваемую поверхность или растения.
- После завершения работ опрыскиватель следует несколько раз промыть водой, вылить воду и продуть опрыскиватель воздухом, накачивая опрыскиватель при открытом дозирующем клапане R020j.
- За ущерб, вызванный несоблюдением указаний настоящей инструкции ответственность несёт исключительно пользователь..
- Запрещается хранение опрыскивателя с рабочим раствором или с воздухом под давлением.
- Запрещается манипулировать предохранительным клапаном и блокировать его, так как это может повредить опрыскиватель.
- Опрыскиватель в рабочем состоянии следует предохранять от ударов и сотрясений.
- Перед началом работы обязательно следует проверить действие предохранительного клапана, потягивая его за ручку. Он должен свободно продвигаться в обоих направлениях.
- Рекомендуем наполнять бак с помощью заливной воронки с сеточным фильтром нашего производства.
- Во время пользования и хранения опрыскиватель следует защищать от посторонних, а особенно детей.

6. ТЕХНИЧЕСКИЕ ИНФОРМАЦИИ

Предохранительный клапан R03d – рис.2

После испытательного накачивания бачка (около 7-10 движений насосом), следует потянуть за ручку клапана, из клапана должен выйти воздух. После освобождения ручки воздух не должен выходить из клапана. Следует проверить затянутость гайки предохранительного клапана R26.

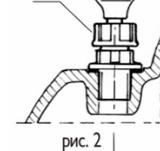


рис. 2



Для блокировки нажми и поверни

рис. 3

Форсунки. Расход жидкости под давлением 0,35 МПа

форсунка	цвет	расход жидкости	тип форсунки, замечания	набор 3 форсунок Z09j3	набор 5 форсунок Z09j5	набор 7 форсунок Z09j7
MR1.0	зелёный	~0,40 литр/мин	с регулируемым углом струи		✓	✓
MR1.5	жёлтый	~0,60 литр/мин			✓	✓
MR2.0	красный	~0,80 литр/мин				✓
MF2.110	жёлтый	~0,80 литр/мин	плоскоструйная - пластик	✓	✓	✓
MF3.110	синий	~1,15 литр/мин		✓	✓	✓
MF4.110	красный	~1,65 литр/мин		✓	✓	✓
MF4.45	красный	~1,10 литр/мин	плоскоструйная с метал. стержнем			✓
MF5.30	коричневый	~1,60 литр/мин				✓

Выделенные форсунки MR1.5, MF4.45 и MF5.30 Вы получаете вместе с опрыскивателем Profession Plus. Остальные можно приобрести в магазинах, которые продают изделия фирмы Marolex.

7. УСЛОВИЯ ГАРАНТИЙНОГО ОБСЛУЖИВАНИЯ

- Гарантийный срок составляет 24 месяца с момента продажи изделия конечному потребителю.
- Повреждённую деталь или опрыскиватель, заявленные в рамках гарантийного срока, следует доставить в торговый пункт или фирме Marolex. В случае повреждения детали или узла просим отправить с остатками повреждённый элемент.
- Опрыскиватели с остатками химических средств ремонтироваться не будут, следует присылать чистый аппарат.
- Гарантийное обслуживание осуществляется по предъявлению гарантийного талона. Используя опрыскиватель по назначению и в условиях указанных в инструкции по эксплуатации, гарант обеспечивает доброкачественность и чёткое действие устройства.
- Самостоятельный ремонт должен выполняться исключительно с использованием оригинальных частей производителя.
- Недостатки, обнаруженные в товаре в период гарантийного срока, гарант обязан устранить безвозмездно в течение 14 дней.
- Опрыскиватель может быть отремонтирован трижды. В случае если неисправность появляется снова, то продавец не может отказать в замене товара на новый.
- Гарантийным ремонтом не являются действия, указанные в пункте 8 настоящей инструкции.
- Претензии по гарантии не принимаются производителем, если потребитель произвёл изменение давления, неправильно складировал и эксплуатировал опрыскиватель.
- За механические повреждения, возникшие по вине потребителя, фирма не отвечает. В этом случае производитель может выполнить платный обмен повреждённых элементов.
- Гарантийные ремонты просим выполнять в ближайшем пункте обслуживания или непосредственно в фирме Marolex.

8. УХОД ЗА ОПРЫСКИВАТЕЛЕМ

После окончания работы, мытья опрыскивателя и продувания воздухом следует:

- Открыть шланг от рукоятки, вынуть фильтр R40, прочистить его (лучше всего под проточной водой).
- Проверить легко ли работает насос. Если появляются сопротивления, изъять насос, открыть поршень, смазать прокладки и цилиндр силиконовой смазкой.
- Открыть гайку R50 дозирующего клапана R020j, вынуть поршень с пружиной, прочистить, смазать силиконовой смазкой, вложить в клапан и затянуть гайку.
- Открыть гайку форсунки R64, вынуть форсунку, промыть и сложить в обратном порядке.
- Потягивая за ручку предохранительного клапана R03d, проверить возвращается ли он в первоначальное положение. Если появляются сопротивления, открыть гайку предохранительного клапана - R26 (рис.2), изъять стержень клапана, прочистить, легко смазать силиконовой смазкой. Собрать в обратном порядке, затягивая гайку клапана до упора.



Опрыскиватель, использованный для средств защиты растений, не рекомендуется применять для других целей.

9. УСТРАНЕНИЕ НЕПОЛАДОК

признаки	причины	устранение
утечка жидкости из рукоятки после зимнего периода	по вине замерзшей воды лопнула рукоятка или клапан	клапан с рукояткой R020j следует заменить на новый
	не затянуты клапан или гайка шланга	затянуть гайку или сменить прокладку
дозированный клапан протекает	верхняя прокладка поршня в дозирующем клапане повреждена из-за отсутствия смазки	менять прокладки или поршень или же полностью дозирующий клапан с рукояткой R020j, смазывать силиконовой смазкой!
утечка из штанги, несмотря на закрытый дозирующий клапан	нижняя прокладка поршня в дозирующем клапане повреждена из-за отсутствия смазки	менять прокладки или поршень, или же полностью дозирующий клапан с рукояткой R020j, смазывать силиконовой смазкой!
слабое разбрызгивание жидкости при макс. давлении	загрязнённый фильтр R40	открыть шланг, вынуть из рукоятки фильтр R40, вычистить его или поменять на новый
отсутствие равномерной струи при опрыскивании	загрязнённый наконечник форсунки	открыть гайку форсунки R64 и прочистить форсунку под проточной водой
отсутствие максимального давления	загрязнённый запорный клапан насоса R24	прочистить или поменять прокладки, смазать поршень насоса и цилиндр (внутри) силиконовой смазкой
	сношенная прокладка поршня насоса	
	отсутствие силиконовой смазки в насосе	
в шланге появляется воздух или жидкость распыливается с перерывами	засасывающая трубка в баке M08... не вдавлена до конца в патрубок шланга R82c	открыть шланг от бака, вынуть трубку и крепко вдавить или вклеить

10. РАЗБОРКА И ЛИКВИДАЦИЯ

Если опрыскиватель сработан настолько, что не пригоден к ремонту, следует его разобрать, максимально используя материалы из которых был изготовлен и не загрязняя окружающую среду. Пластиковые элементы следует передать в утилизационный пункт по предварительной разборке металлических частей и удалению химических загрязнений.

11. ОБЩИЕ ЗАМЕЧАНИЯ

В рукоятке штанги находится фильтр R40, предохраняющий форсунки от закупорки. От чрезмерного накачивания аппарат предохраняет клапан R03d. Заблокированную рукоятку насоса можно использовать в качестве рукоятки для переноса опрыскивателя – рис. 3. Все штанги производства Marolex взаимозаменяемы, также возможно применение удлинителей фирмы Marolex - длиной 60 и 100 см. К опрыскивателям Marolex подходят форсунки: конусные, дефлекторные, плоскоструйные и с регулировкой угла струи. Конструкция всех видов штанг Marolex позволяет применять форсунки также других мировых производителей.

12. ЗНАКИ БЕЗОПАСНОСТИ

знак	значение	позиция
	производственная табличка	на бачке опрыскивателя
	общий предупреждающий знак, предостережение, риск опасности.	на бачке опрыскивателя
	перед началом работы внимательно прочитай инструкцию по эксплуатации.	на бачке опрыскивателя
	предупреждение о опасности отравления токсическими веществами.	на бачке опрыскивателя



Производитель:
MAROLEX Sp. z o.o.
ul.Reymonta 2
05-092 Dziekanów Leśny
www.MAROLEX.pl

AIR-COMPRESSED HAND SPRAYER WITH SEGMENT LANCE

PROFESSION PLUS

The sprayer is specially designed to whitewash trees and walls of greenhouses and utility rooms as well as to paint with water based paints. It can also be used for spraying pesticides, disinfecting and washing the machines.

I. TECHNICAL DATA

PROFESSION PLUS	
Total container capacity	11.60 l
Working container capacity	11.00 l
Average liquid output	0.3 - 1.5 litr/min
Maximum working pressure	0.4 MPa (4 bar) (60 PSI)
Overpressure protection	Safety valve R03d
Container diameter	220 mm
Sprayer height	835 mm
Net weight	2,50 kg
Container material	polypropylene

2. SPRAYER PROFESSION PLUS PARTS

In each packing of the sprayer Profession Plus can be found:

1. Complete container connected with hose and lance handle which has the ball valve for whitewashing.
2. Long external pump.
3. Segment lance with regulated nozzle MR 1,5 mm.
4. Extension 50 cm.
5. Handle integrated with the feeding valve for spraying.
6. Funnel with sieve.
7. Liquid mixer (R90c).
8. Additional nozzles for whitewashing and water-based painting, seals, filter and silicone smear.
9. User's manual with the guarantee card.

It is possible to install the manometer on the container (by Marolex).

Company Marolex Sp. z o.o. reserves a right to make changes in the enclosed with the sprayer parts.

3. PREPARATION AND OPERATION OF THE SPRAYER

1. In the first trial it is recommended to use the clean water. After filling the container in, put the pump in and screw it in properly. Pump the container up and check the safety valve by pulling its handle up (R100).
2. Spraying with pesticides:
 - prepare the spraying liquid according to the instructions given on the chemicals' packaging
 - exchange the handle with the ball valve (R020d) for the handle integrated with the feeding valve (R020j);
 - for spraying use the lance tip end with the nozzle MR1.5 (Z12/15).
3. Whitewashing/liming:
 - in a separate container prepare the water-lime suspension using 10 L water and 3-4kg of slaked lime. Mix it thoroughly and leave for several hours;
 - exchange the handle for the handle with the ball valve (R020d) if necessary;
 - install the mixer(R90c) on the pump according to the enclosed schema;
 - for whitewashing we suggest using the brown-gold flatstream nozzle MF.
4. Painting with water based paints:
 - in a separate container prepare the water-paint suspension in proportion 1:1. If the suspension is still too thick it is recommended to add some more water;
 - install the handle with the ball vale (R020d);
 - put on the pump the mixer(R90c) as shown in the drawing;
 - for painting it is recommended to use the flatstream nozzle MF in red colour ;
5. Unscrew the pump and pour the prepared liquid into the container through the enclosed funnel with sieve;
6. Put the pump back in, screw the pump nut in properly and pump up till reaching the maximum pressure. If the pressure is too high the safety valve will automatically open and release the excess air.
7. Block the pump handle in the transport position by pushing it down and turning it 90 degrees left – fig.3.

4. MAINTENANCE RECOMMENDATIONS

1. During the operation don't place the sprayer on its side, as the air, not liquid will be sucked in.
2. It is not recommended to fill the container in over the working capacity.
3. The sprayer should be stored in a shaded place, in temperature above +4 degrees.
4. The sprayer once used for spraying pesticides can not be used for any other purposes.
5. After finishing work, the sprayer must be emptied and thoroughly rinsed with water. If the sprayer was used for whitewashing or painting, remove the mixer (R90c), clean it and install again. When the sprayer is completely assembled, pump it up and blow the air through it.
6. After noticing any resistance in the pump piston, feeding valve trigger or safety valve, the seals in these parts must be lubricated using the silicone smear. Failing to do it can cause damage to the seals and result in loss of the guarantee. .
7. When using to spray plants with chemicals, you must comply with safety and hygiene regulations and strictly follow instructions given on the package of those chemicals.
8. If you leave some liquid in the lance during winter, expanding ice may damage the valve and the handle.

5. WORK SAFETY RECOMMENDATIONS

1. Children, pregnant women, people taking medicines or other drugs restricting the concentration powers or drinking alcohol are forbidden to operate the sprayer.
2. Before first spraying check the sprayer's action using clean water.
3. When working with chemicals (also during liquid preparation and destroying the packages) it is necessary to wear protective clothing (rubber boots, gloves, a coat, a cap and a mask).
4. It's forbidden to work with chemicals on an empty stomach and eat or drink during working. It's forbidden to drink alcohol one day before and one day after working with chemicals.
5. It's forbidden to pour the liquid remains to the open water reservoirs or biological sewage treatment plants. These notes apply also to the water after cleansing the container and other parts of the sprayer.
6. Expendable sprayer should be handed over for utilization.
7. In case of poisoning, immediately contact the doctor. In case of contaminating the eye with the lime, rinse it thoroughly under running water for at least 10 minutes and then immediately contact the doctor.
8. People working using the sprayer should strictly comply to all the recommendations on the package of the spraying agents.
9. It's forbidden to work using leaky or disabled sprayer.
10. All the operations should be done after decompression of the sprayer.
11. Thoroughly cleanse the sprayer after each using and before servicing.
12. It's forbidden to use the sprayer for other purposes than stipulated in the user's manual.
13. The sprayer must be stored clean and in winter season it is essential to check, that there is no liquid left in the container or lance.
14. **The only device for making the working pressure is a pump placed inside the container – it's forbidden to use any other devices for this purpose !!!**
15. It's forbidden to spray with easy inflammable chemicals or substances which can cause an explosion eg. Petrol, solvents.
16. Changes in the sprayer or using it not according to its allocation can result in poisoning people or animals, polluting the environment, damaging the sprayer or accidents.
17. After finishing work, you should change your clothes (the protective clothes must be cleaned), wash your hands, face, mouth and throat, and clean your nose.
18. After spraying, adulterate the remaining liquid at least 10 times and spray it on the same area or plant again.
19. After finishing work pour the water out, blow air through it by pumping through it a few times with feeding valve R020j open.
20. The user is fully responsible for the damages caused by not complying with these recommendations.
21. The sprayer must be stored empty and non-pressurized.
22. It is forbidden to block the safety valve or make any unauthorized changes in the sprayers as it may cause damages or injury.
23. After the compression the container must not be hit or dropped.
24. Before commencing work the safety valve must be checked by pulling the valve out. The valve should move in and out easily.
25. We recommend filling in the tank through our funnel with sieve. The sieve will filter the liquid and this will protect the nozzles from clogging.
26. The sprayer while working and storing should be secured from any unauthorized people, especially children.



6. TECHNICAL INSTRUCTIONS

Safety valve R03d - fig.2

Before using the sprayer, check the safety valve R03d by pulling its handle !

After test filling of the container (about 5 to 10 pump pushes) pull the valve handle - you should hear air coming out of the valve.

After you release the handle, air mustn't got out through the valve. Check if the safety valve nut R26 is screwed in tight.

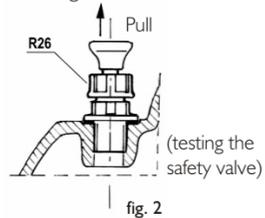


fig. 2

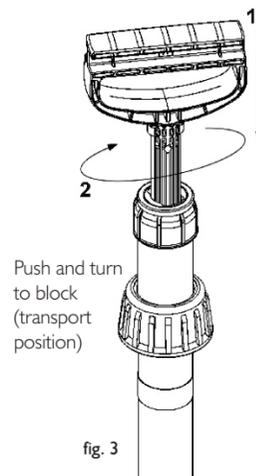


fig. 3

NOZZLES. Liquid output at 0.35 Mpa

nozzle	colour	liquid output	nozzle type	3 nozzle kit Z09j3	5 nozzle kit Z09j5	7 nozzle kit Z09j7
MR1.0	green	~0,40 litre/min.	adjustable stream angle		✓	✓
MR1.5	green yellow	~0,60 litre/min.			✓	✓
MR2.0	red	~0,80 litre/min.	flatstream			✓
MF2.110	yellow	~0,80 litre/min.		✓	✓	✓
MF3.110	blue	~1,15 litre/min.		✓	✓	✓
MF4.110	red	~1,65 litre/min.		✓	✓	
MF4.45	red	~1,10 litre/min.	flatstream with metal insert			✓
MF5.30	gold-brown	~1,60 litre/min.				✓

The marked nozzles: MR1.5, MF4.45 i MF5.30 are included with the sprayer Profession Plus. The other nozzles can be purchased in kits at our distributors or in our e-shop: <http://sklep.marolex.pl>

7. GUARANTEE CONDITIONS AND REPAIRS

1. The guarantee period is 24 months from the date of purchase.
2. Sprayers with chemical remains will not be repaired.
3. Reclamation should be lodged to the seller of the sprayer.
4. The claims will be accepted after showing the defected part or giving the full description of the fault.
5. Number of repairs after which the seller can't refuse to exchange the sprayer for a new one (in case there are still defects) is 3.
6. Operations connected with exploitation of the sprayer and described in the manual are not treated as guarantee repairs.
7. The producer won't accept the claim if there were changes in pressure regulation or the storing, operating, maintaining of the product were not according to the manual.
8. Mechanical damages caused by the user can't be the subject to reclamation. The damaged parts can be exchanged but the costs are charged.
9. The guarantee repairs should be made using always the genuine Marolex parts.

8. MAINTENANCE AND SERVICE RECOMMENDATIONS

After finishing work, cleaning the sprayer and blowing air through it, you should:

1. Unscrew hose connected to the handle, remove R40 filter, and clean it (preferably under running water).
2. Check if the pump works easy without any jamming. If you feel any resistance, remove the pump, unscrew the R20b piston rod, and lubricate: gaskets, piston rod, cylinder using silicon lubricant.
3. Unscrew the bottom nut from the feeding valve - R020j, remove the valve piston with a spring, clean it, lubricate with silicon lubricant, put it back into the valve and screw in the nut tight.
4. Unscrew the nozzle cap, remove the nozzle, wash it and reassemble.
5. Check if the safety valve handle, after pulling, returns to its normal position. If it jams, unscrew the R26 safety valve nut, remove the valve pin, clean it and lubricate slightly with silicon lubricant. Reassemble the valve and screw the valve nut tight.



The sprayer used once for chemicals can not be used for other purposes.

9. FAILURE REMOVING

Syptoms:	Cause:	Solution:
After winter season water leaks from the handle	Freezing water rup-tured handle or valve.	Replace it (valve & handle - R020j)
	The valve or the hose nut is not screwed tight	Screw the valve tight or replace gasket
Feeding valve leaking	Damaged valves cylinder top gasket (it wasn't lubricated periodically)	Replace gaskets or the cylinder or even the entire R020j valve (don't forget about lubricating the valve!)
Feeding valve is closed, but lance is leaking	Damaged valves cylinder top gasket (it wasn't lubricated periodically)	Replace gaskets or the cylinder or even the entire R020j valve (don't forget about lubricating the valve!)
Weak spraying action although the pressure in the tank is high	R40 filter dirty	Unscrew the hose, remove the R40 filter and clean it or replace with a new one
Liquid stream is uneven	Nozzle end piece dirty	Unscrew the nozzle cap and clean nozzle and whirler
You can not reach the maximum pressure	Pump rubber valve-cap is dirty	Clean or replace gaskets. Lubricate the pump with silicon lubricant.
	Pumps cylinder gasket is worn out	
	No silicon lubricant in the pump	
There's air appearing in the hose and liquid stream is disrupted	Intake pipe M08 in container is not pushed tight into R82c hose stub pipe	Unscrew the hose, remove the pipe and push the stub pipe hard in (you can also glue it together)

10. DISMANTLING AND UTILISATION

The damaged sprayer, not suitable for repair, should be utilised in such way as not to pollute the environment. Cleansed plastic elements should be recycled as well as the metal parts.

11. GENERAL REMARKS

In the lances handle there's a filter (R40) installed, designed to protect nozzles from clogging. The container is protected against overpressurising by the R03d safety valve. It is possible to use the pump handle to carry the sprayer (after locking the handle in transport position). You can interchange parts and components between PROFESSION and HOBBY models. You can adjust the stream angle by twisting MR1.0 MR1.5 nozzles. There's a wide range of nozzles available from the MAROLEX catalogue. With MAROLEX sprayers you can use a wide range of nozzles: cone, deflect, flat, regulated which are available on the market.

12. SAFETY SIGNS

lp.	sign	meaning	place
1.		tablet	on container
2.		Sign indicating possibility of unspecified danger.	on container
3.		Sign indicating that a users manual should be read before starting work.	on container
4.		Sign indicating danger of poisoning. Eating or drinking while using the device is forbidden.	on container

Manufacturer:
MAROLEX Sp. z o.o.
 ul.Reymonta 2
 05-092 Dziekanów Leśny
 www.MAROLEX.pl

Distributor: