



fx

INSTRUKCJA OBSŁUGI

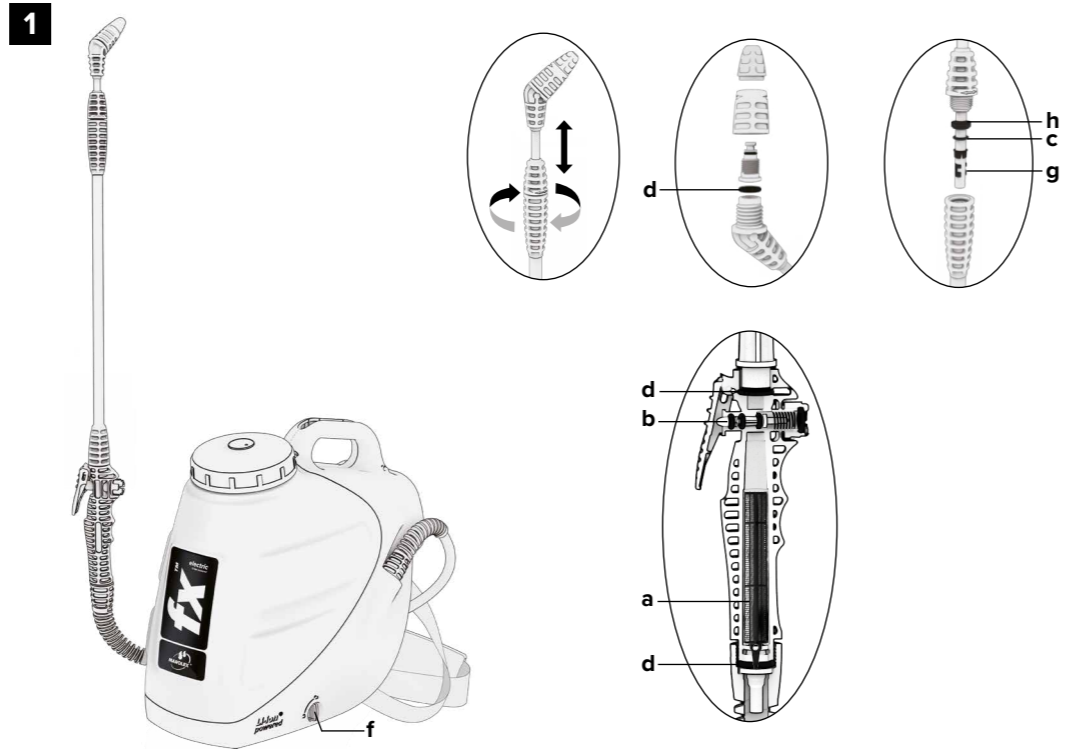
PL

ИНСТРУКЦИЯ ПО ЭКСПЛУАТАЦИИ

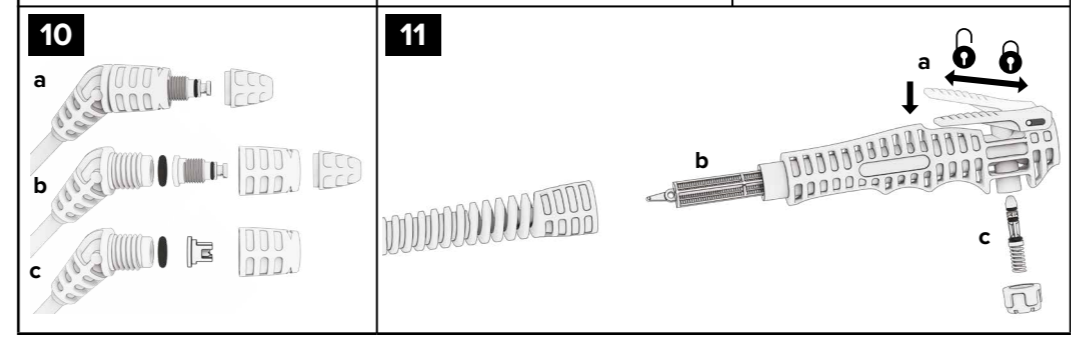
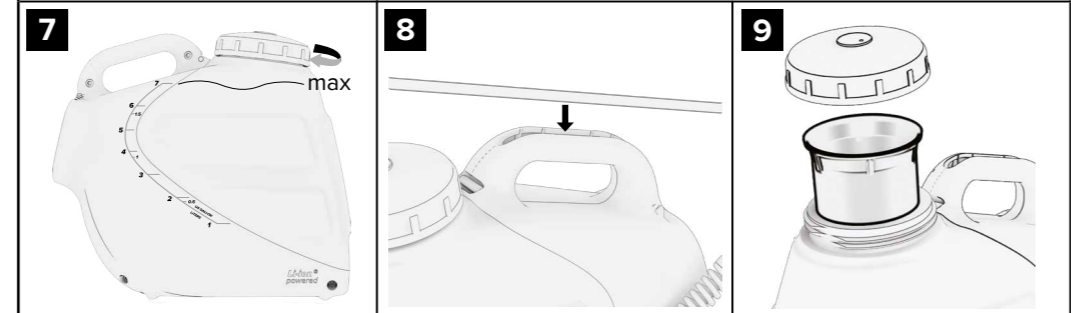
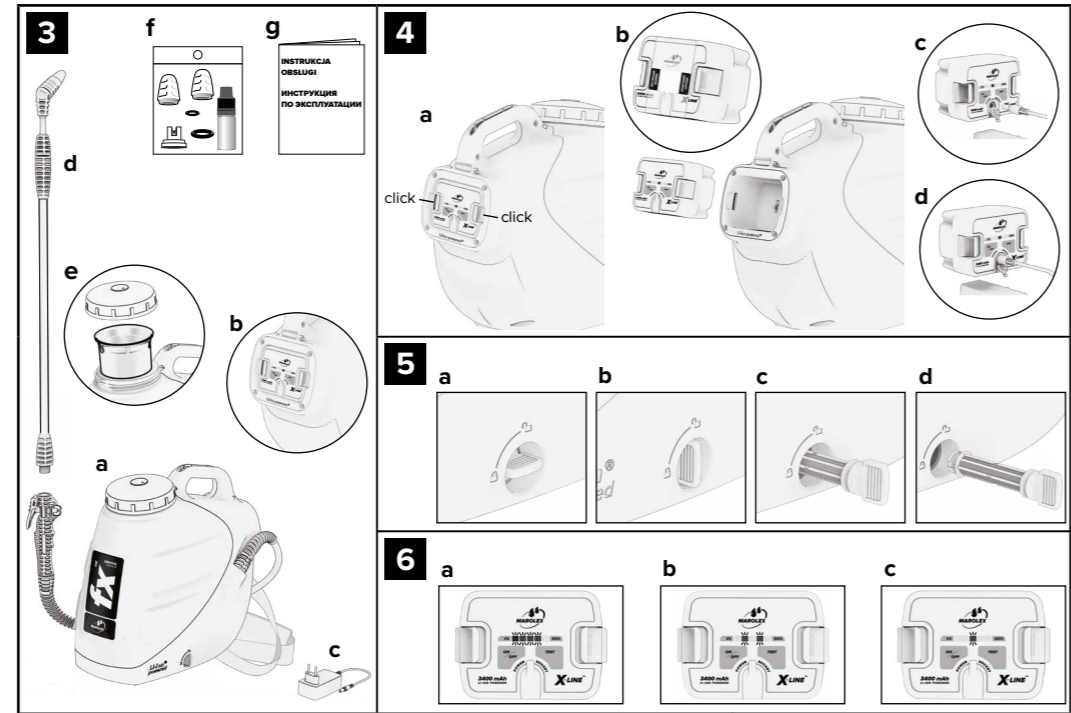
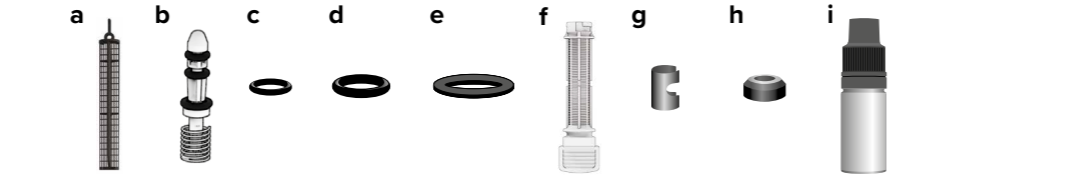
RUS

OPRYSKIWACZ AKUMULATOROWY

АККУМУЛЯТОРНЫЙ ОПРЫСКИВАТЕЛЬ



2. ZESTAW NAPRAWczy X LINE / РЕМКОМПЛЕКТ X LINE Z08x



PL INSTRUKCJA OBSŁUGI

FX opryskiwacz akumulatorowy

1. ZASTOSOWANIE I PRZEZNACZENIE

Akumulatorowy opryskiwacz fx przeznaczony jest do przeprowadzania zabiegów ochronnych i pielęgnacyjnych wodnymi roztworami nawozów sztucznych, środków owadobójczych, grzybobójczych, chwastobójczych. Dedykowany jest również do aplikacji ekologicznych preparatów na bazie oleju parafinowego oraz preparatów roślinnych. Zalecane jest używanie jednego opryskiwacza do wybranej grupy środków. UWAGA !!! Niedozwolone jest używanie środków czynnych chemicznie, w tym kwasów i zasad, środków dezynfekujących i impregnujących, rozpuszczalników i środków zawierających rozpuszczalniki, środków czyszczących oraz ropopochodnych. W przypadku wątpliwości odnośnie zastosowania środka prosimy o kontakt z działem technicznym, tel. 662 033 320. Niestosowanie się do zasad niniejszej instrukcji może skutkować utratą gwarancji, uszkodzeniem opryskiwacza lub trwałym uszczerbkiem na zdrowiu.

2. WYPOSAŻENIE OPARYSKIWACZA FX

Na Rys. 3. przedstawiony jest zestaw umieszczony w opakowaniu: a. kompletny opryskiwacz z paskiem, węże ze sprężynami i zaworem dozującym z rączką, b. pakiet akumulatora 3,4Ah z panelem sterującym, c. ładowarka 12,6V/3A do ładowania pakietu, d. lanca teleskopowa z dyszą regulowaną MR 1,5 mm, e. lejek z sitkiem, f. dysze: okrągła MR 1,0 mm, MR 2,0 mm, dysza płaskostrumieniowa MF 3,0 mm i uszczelki Rys. 1c., Rys. 1d. oraz smar silikonowy, g. instrukcja obsługi z kartą gwarancyjną oraz DEKLARACJA ZGODNOŚCI UE. Firma Marolex Sp. z o. o. zastrzega sobie możliwość zmian w wyposażeniu opryskiwacza.

3. PRZYGOTOWANIE I PRACA OPARYSKIWACZA FX

1. Przed rozpoczęciem pracy z opryskiwaczem należy zapoznać się z niniejszą instrukcją obsługi. 2. Przed przystąpieniem do pracy należy przygotować opryskiwacz oraz sprawdzić szczelność i poprawność działania opryskiwacza, używając czystej wody. W tym celu należy skrócić lancę z rączką zintegrowaną z zaworem dozującym Rys. 1., wyjąć pakiet akumulatora z panelem sterującym Rys. 4b., zdjąć folię zabezpieczającą Rys. 4b. i włożyć pakiet tak aby był słyszalny dźwięk kliknięcia Rys. 4a., następnie sprawdzić poziom naładowania akumulatora, naciskając przycisk TEST Rys. 6a. Diody na panelu zaświecą się, pokazując poziom naładowania. Przed nalaaniem wody należy upewnić się czy filtr pompki Rys. 1f. jest prawidłowo włożony i zablokowany Rys. 5a. Odkręcić nakrętkę zbiornika Rys. 7., nalać czystej wody i nakręcić nakrętkę. Przycisnąć przycisk ON/OFF na pakiecie sterującym Rys. 6a., diody zaczną pulsować Rys. 6a, b, c., przycisnąć przycisk zaworu dozującego Rys. 11a. z dyszy najpierw powinno wydobyć się powietrze, a następnie woda. 3. W celu rozpoczęcia pracy opryskiwaczem należy: opróżnić zbiornik z wody, po czym nalać roztwór sporządzony wcześniej zgodnie z zaleceniami producenta środka chemicznego, nie przekraczając poziomu wskazanego na podziatce Rys. 7., dokręcić nakrętkę zbiornika Rys. 7., nacisnąć przycisk ON/OFF na panelu sterującym Rys. 6a. Następnie należy rozsunąć lancę Rys. 1e., skierować w stronę miejsca, w którym będzie przeprowadzony oprysk i przycisnąć przycisk zaworu dozującego Rys. 11a., rozpocząć zabieg. Ciągła praca opryskiwacza jest możliwa po naciśnięciu przycisku zaworu dozującego i przesunięciu go do przodu Rys. 11a. Po zakończonej pracy należy zwolnić blokadę zaworu dozującego przesuwając przycisk do tyłu Rys. 11a. oraz wyłączyć pakiet sterujący przyciskiem ON/OFF Rys. 6a. 4. Wymiana dysz: – wymiana nakrętki dyszy okrągłej MR 1,5 mm (żółtej) na MR 1,0 mm (zieloną). W tym celu należy odkręcić żółtą nakrętkę dyszy i nakręcić zieloną nakrętkę dyszy Rys. 10a. – wymiana dyszy okrągłej na dyszę płaskostrumieniową. W tym celu należy odkręcić nakrętkę dyszy Rys. 10a., następnie odkręcić czarną nakrętkę, wyjąć rdzeń oraz oring Rys. 10b., włożyć dyszę płaskostrumieniową w czarną nakrętkę Rys. 10c., następnie włożyć oring i dokręcić. 5. Pakiet akumulatora 3,4Ah z panelem sterującym jest elementem wymiennym, dostępnym w ofercie sprzedaży.

Uwaga! Wyjęcie filtra Rys. 1f. spowoduje wypłynięcie cieczy ze zbiornika.

4. ŁADOWANIE AKUMULATORA

W celu naładowania akumulatora należy podłączyć dołączonej ładowarkę do gniazda ładowania pakietu sterującego Rys. 4c., a następnie włączyć ładowarkę do sieci 230V, 50Hz. Istnieje możliwość ładowania pakietu umieszczonego w opryskiwaczu, a także samodzielnie poza opryskiwaczem. Po podłączeniu ładowarki diody zaczną pulsować, cykl ładowania jest w trakcie Rys. 6. Akumulator jest w pełni naładowany, gdy świecą się wszystkie diody wskaźnika naładowania. Jeśli akumulator ma niski poziom naładowania, a świeci się tylko czerwona dioda wskaźnika, oznacza to konieczność naładowania akumulatora opryskiwacza przed przystąpieniem do dalszej pracy. Ładowanie należy kończyć dopiero przy pełnym naładowaniu akumulatora. Opryskiwacz należy przechowywać z naładowanym akumulatorem, co należy okresowo sprawdzać, naciskając przycisk TEST Rys. 6a. Długotrwałe przechowywanie opryskiwacza z rozładowanym akumulatorem może doprowadzić do uszkodzenia akumulatora. UWAGA! Pakiet sterujący może być ładowany jedynie za pomocą dołączonej ładowarki lub ładowarki o parametrach 12,6V/3A. W przypadku próby ładowania ładowarką o innych parametrach panel może zostać trwale uszkodzony lub akumulator nie naładuje się.

Opryskiwacz raz użyty do środków ochrony roślin, nie może być wykorzystany do innych celów !!!

5. UWAGI DOTYCZĄCE BEZPIECZEŃSTWA PRACY

1. Niedozwolona jest praca opryskiwaczem: dzieci, kobiet w ciąży, osób chorych zażywających leki, po spożyciu alkoholu i osób zażywających substancje ograniczające koncentrację.

2. Podczas pierwszego uruchomienia należy sprawdzić szczelność i poprawność działania opryskiwacza, wykorzystując czystą wodę. 3. Pracując ze środkami chemicznymi (także podczas przygotowywania preparatów i niszczenia opakowań) konieczne jest używanie specjalnej odzieży ochronnej: gumowe buty, rękawice, płaszcz, czapka, okulary ochronne, maska lub półmaska. 4. Do pracy ze środkami chemicznymi nie należy przystępować na czczo, a w czasie pracy nie wolno jeść, pić i palić. Nie wolno pić alkoholu także w przeddzień i po zakończeniu pracy. 5. Resztek cieczy nie wolno wylewać do wód otwartych, kanalizacji lub biologicznych oczyszczalni ścieków. Uwagi te dotyczą również cieczy użytej do wypłukania zbiornika i innych podzespołów opryskiwacza. 6. Zużyty opryskiwacz należy przekazać do terenowego punktu utylizacji odpadów chemicznych. 6a. Zużyty pakiet akumulatora z panelem sterującym należy oddać do punktu gromadzenia zużytych urządzeń elektrycznych i elektronicznych oraz baterii. 7. Osoba pracująca opryskiwaczem powinna bezwzględnie stosować się do zaleceń zawartych na opakowaniach środków chemicznych. W przypadku zatrucia skontaktować się z lekarzem. 8. Niedopuszczalna jest praca opryskiwaczem niesprawnym lub z jakąkolwiek nieszczelnością. Nie wolno narażać opryskiwacza na uderzenia. 9. Wszelkie czynności obsługowe należy wykonywać po dekompresji opryskiwacza. 10. Dokładnie umyć opryskiwacz po każdym użyciu oraz przed wykonaniem czynności serwisowych. 11. Nie wolno używać opryskiwacza do innych celów niż podano w instrukcji obsługi. 12. Zabrania się przechowywania opryskiwacza napełnionego cieczą oraz pod ciśnieniem. 13. Niedopuszczalne jest stosowanie: cieczy o temperaturze powyżej 40°C, środków zdefiniowanych jako wybuchowe, łatwopalne, toksyczne i utleniające. 14. Zabrania się wprowadzania samowolnych zmian w opryskiwaczu oraz używania go niezgodnie z przeznaczeniem. Może to prowadzić do zatrucia ludzi i zwierząt, skażenia środowiska, uszkodzenia opryskiwacza lub groźnych wypadków. 15. Po skończonej pracy należy zmienić ubranie (odzież ochronną oczyścić), umyć ręce, twarz, przepłukać usta i gardło, oczyścić nos. 16. Po użyciu, opryskiwacz przepłukać kilkakrotnie wodą. 17. Za szkody wynikłe z nieprzestrzegania zasad zawartych w niniejszej instrukcji obsługi odpowiedzialność ponosi wyłącznie użytkownik. 18. Przed rozpoczęciem pracy należy zawsze sprawdzić poziom naładowania baterii. 19. Zabrania się kierowania lancy opryskiwacza i rozpylania cieczy w kierunku twarzy. 20. W czasie używania i przechowywania opryskiwacza należy zabezpieczyć go przed dostępem osób niepowołanych, a w szczególności dzieci. 21. W przypadku używania innych środków należy upewnić się, że mogą być one używane w opryskiwaczu oraz, że nie są one szkodliwe dla opryskiwacza, ludzi oraz środowiska. 22. UWAGA! Pakiet sterujący opryskiwacza jest odporny na zachłapania oraz podwyższony poziom wilgoci, nie jest odporny na zalania i częsty kontakt z wodą.

6. WARUNKI I NAPRAWY GWARANCYJNE

1. Okres gwarancji wynosi 24 miesiące od daty zakupu. Z gwarancji wyłączone są: pompka z silnikiem, pakiet sterujący z akumulatorem oraz ładowarka, na które okres gwarancji wynosi 12 miesięcy. Zbiornik objęty jest 60 miesięczną gwarancją. Terytorialny zakres gwarancji ogranicza się do obszaru Rzeczpospolitej Polskiej. 2. Naprawy gwarancyjne na terenie Polski realizowane są w systemie Door-to-door lub przez autoryzowane serwisy. 3. Uszkodzoną część lub opryskiwacz zgłoszony do naprawy gwarancyjnej należy dostarczyć do punktu sprzedaży lub przesać do firmy Marolex. 4. UWAGA! Brudne i zanieczyszczone środkami chemicznymi opryskiwacze, dostarczone w ramach reklamacji lub opryskiwacze z jakąkolwiek zawartością nie będą naprawiane. Należy je wcześniej opróżnić, wypłukać i oczyścić! 5. Naprawy są realizowane po przedstawieniu ważnej karty gwarancyjnej lub dowodu zakupu. Gwarant zapewnia dobrą jakość i sprawne działanie wyrobu przy używaniu go zgodnie z przeznaczeniem, w warunkach eksploatacyjnych określonych w instrukcji obsługi. 6. Naprawy wykonywane we własnym zakresie powinny być przeprowadzane wyłącznie z użyciem oryginalnych części Marolex. 7. W razie, gdy w okresie gwarancji ujawni się wada towaru, gwarant jest zobowiązany do bezpłatnego usunięcia wady w terminie 14 dni roboczych. 8. Liczba napraw, po wykonaniu których sprzedawca nie może odmówić wymiany towaru na nowy (w wypadku, gdy nadal występują w nim wady) wynosi 3. 9. Nie uważa się za naprawę gwarancyjną czynności, wymienionych w instrukcji obsługi jako czynności, należących do normalnej obsługi eksploatacyjnej przez uprawnionego z gwarancji. 10. Producent nie uzna reklamacji z tytułu gwarancji, jeżeli dokonano zmiany regulacji ciśnienia, niewłaściwie składowano lub eksploatowano opryskiwacz. 11. Za uszkodzenia mechaniczne, powstałe z winy użytkownika, firma nie odpowiada. Wymiany uszkodzonych części firma może wykonać odpłatnie. 12. Naprawy gwarancyjne prosimy wykonywać w autoryzowanym punkcie serwisowym lub bezpośrednio w firmie Marolex. 13. Gwarancja na sprzedany towar konsumpcyjny nie wyłącza, nie ogranicza ani nie zawieszają uprawnień kupującego, wynikających z niezgodności towaru z umową. Gwarancja nie obejmuje uszkodzeń wynikających z użycia nieodpowiedniej ładowarki.

7. PRZECHOWYWANIE I KONSERWACJA OPARYSKIWACZA FX

1. Opryskiwacz powinien być przechowywany w miejscach nienastęconych, w temperaturze powyżej +4°C. 2. Po zakończeniu pracy należy dokładnie umyć opryskiwacz kilkakrotnie płucząc go czystą wodą, następnie przedmuchać powietrzem. Okresowo należy przeprowadzać konserwację opryskiwacza. Po umyciu i przedmuchianiu powietrzem urządzenia należy: odkręcić wąż od rękojeści, wyjąć filtr Rys. 11b. i wyczyścić go pod bieżącą wodą, używając miękkiej szczoneczki. Odkręcić nakrętkę zaworu dozującego, wyciągnąć tłoczek zaworu ze sprężynką Rys. 11c., wyczyścić, posmarować smarem silikonowym Rys. 2i., włożyć z powrotem do zaworu i dokręcić nakrętkę. Odkręcić nakrętkę dyszy Rys. 10a., wyjąć dyszę i dokładnie przepłukać wodą, następnie nasmarować smarem silikonowym oring Rys. 1d. Odblokować i wyjąć filtr pompki Rys. 5a, b, c, d., wyczyścić go pod bieżącą wodą, używając miękkiej szczoneczki, następnie włożyć i zablokować filtr Rys. 5a., (po wyjęciu filtra może wypłynąć nieznaczna ilość cieczy). Odkręcić nakrętkę zbiornika Rys. 7., wyjąć lejek z sitkiem Rys. 9. i wypłukać wodą, następnie ponownie umieścić w zbiorniku i nakręcić nakrętkę. Na Rys. 1. przedstawiony jest schemat elementów, które należy konserwować oraz, które podlegają zużyciu i należy je wymieniać, kupując zestaw naprawczy Z08x Rys. 2. Filmy instruktażowe znajdują się na naszej stronie www.marolex.pl 3. Konserwacje i naprawy należy przeprowadzać wyłącznie smarem silikonowym.

Table with 4 columns: PEZCZĘĆ SPRZEDAWCY I DATA DATA I PĘCZĄTŁK PROZABWA, OPIS WADY, OPISANIE DEFIEKTÓW, KARTA GWARANCYJNA GAWANTYJNY TALON, DATA NAPRAWY DATA REWONTA

